



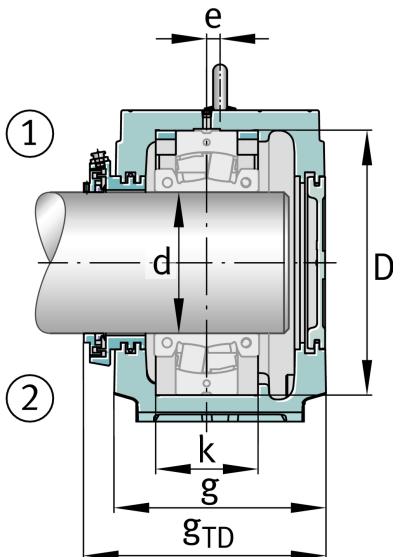
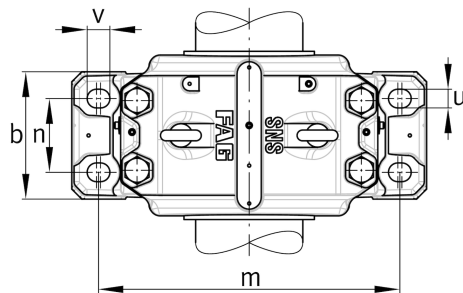
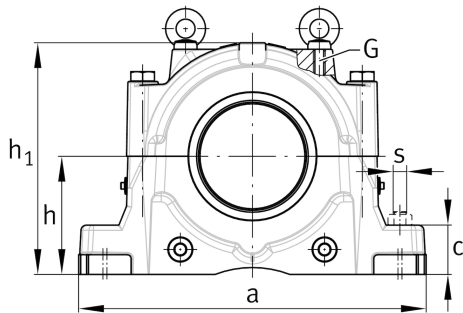
FAG

SNS3238-Z-D

Stehlagergehäuse

Schaeffler Material-Nummer:
0806337490000Stehlagergehäuse, geteilt, für
Pendelrollenlager mit zylindrischer
Bohrung, metrische Wellendurchmesser,
für Fettschmierung

Technische Informationen

**Hauptabmessungen und Leistungsdaten**

| | | |
|-------|----------|---------------|
| h_1 | 411 mm | Gehäusehöhe |
| g | 280 mm | Gehäusebreite |
| a | 610 mm | Laenge Fuß |
| | 125,1 kg | Gewicht |

Abmessungen

| | | |
|-------|--------|-----------------------------------|
| c | 85 mm | Fußhöhe |
| b | 230 mm | Fußbreite |
| n_2 | 130 mm | Fußlochabstand 2 |
| D | 340 mm | Lagersitz |
| e | 10 mm | Mittenversatz |
| h | 210 mm | Mittenhöhe |
| k | 132 mm | Lagersitzbreite |
| m | 510 mm | Fußlochabstand 1 |
| s | M30 | Schraubengröße Fußlochbefestigung |
| u | 35 mm | Fußlochbreite |
| v | 43 mm | Fußlochlänge |

