

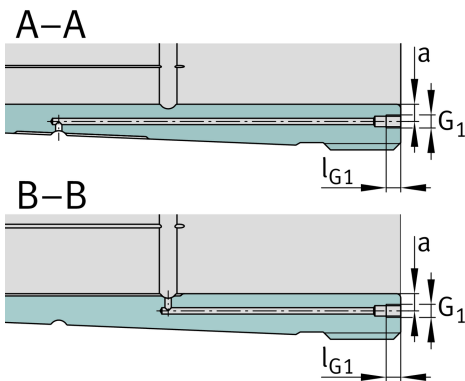
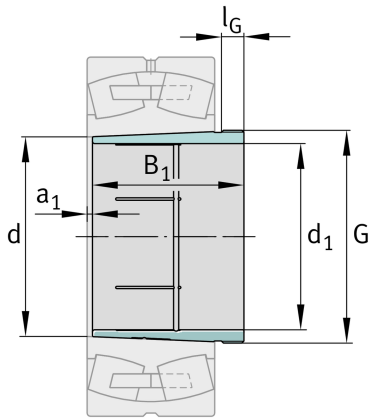
FAG

AH24064-H

Abziehhülse

Schaeffler Material-Nummer:
0167269440000Abziehhülse AH..-H, Zubehör Wälzlager,
hydraulisch, Fertigteil

Technische Informationen

**Hauptabmessungen und Leistungsdaten**

d_1	300 mm	Bohrungsdurchmesser
G	Tr330X5	Gewinde
B_1	184 mm	Hülsenlänge
	16,7 kg	Gewicht

Abmessungen

d	320 mm	Bohrungsdurchmesser
a_1	18 mm	Lagerüberstand
l_G	24 mm	Gewindelänge

Anschlußmaße

G_1	M6	Gewinde Ölanschluss
a	8,5 mm	Gewindeabstand Ölanschluss
l_{G1}	7 mm	Gewindetiefe Ölanschluss

Zusätzliche Informationen

	1:30	Kegel
--	------	-------

