

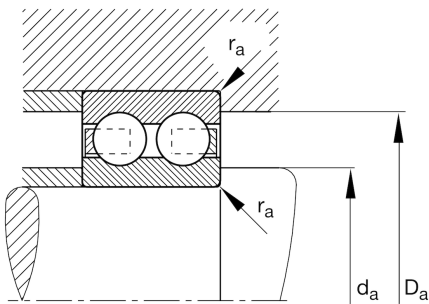
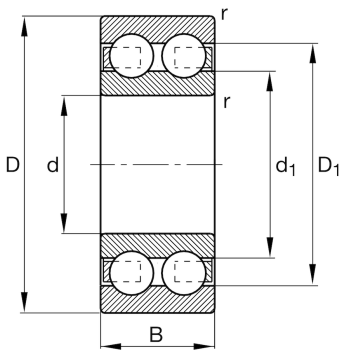
FAG★ **4313-B-TVH**

Rillenkugellager

Schaeffler Material-Nummer:
0167145200000Rillenkugellager 43.-B-TVH, zweireihig,
Kunststoffkäfig

★ Vorzugsprodukt

Technische Informationen



Temperaturbereich

T_{\min}	-20 °C	Betriebstemperatur min.
T_{\max}	120 °C	Betriebstemperatur max.
	3,49 kg	Gewicht

Hauptabmessungen und Leistungsdaten

d	65 mm	Bohrungsdurchmesser
D	140 mm	Außendurchmesser
B	48 mm	Breite
C_r	137.000 N	Dynamische Tragzahl, radial
C_{0r}	114.000 N	Statische Tragzahl, radial
C_{ur}	7.000 N	Ermüdungsgrenzbelastung, radial
n_G	3.850 1/min	Grenzdrehzahl
n_{gr}	4.500 1/min	Bezugsdrehzahl

Abmessungen

r_{\min}	2,1 mm	Minimaler Kantenabstand
D_1	116,2 mm	Borrdurchmesser des Außenrings
d_1	89,2 mm	Borrdurchmesser des Innenrings

Anschlußmaße

$d_{a \min}$	77 mm	Minimaler Durchmesser der Wellenschulter
$D_{a \max}$	128 mm	Maximaler Durchmesser der Gehäuseschulter
$r_{a \max}$	2,1 mm	Maximaler Hohlkehlradius

Berechnungsfaktoren

f_0	13,8	Berechnungsfaktor
-------	------	-------------------