

FAG

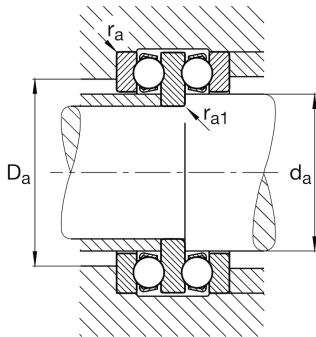
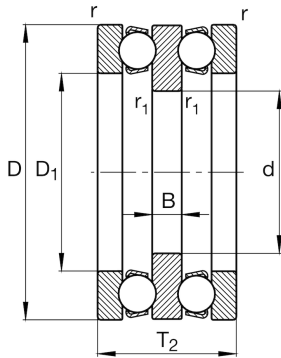
★ 52317

Axial-Rillenkugellager

Schaeffler Material-Nummer:  
0190659060000Axial-Rillenkugellager 523, zweiseitig  
wirkend, Stahlblechkäfig

★ Vorzugsprodukt

## Technische Informationen



## Temperaturbereich

$T_{min}$	-30 °C	Betriebstemperatur min.
$T_{max}$	150 °C	Betriebstemperatur max.
	6,202 kg	Gewicht

## Hauptabmessungen und Leistungsdaten

d	70 mm	Bohrungsdurchmesser
D	150 mm	Außendurchmesser
$T_2$	87 mm	Höhe
$C_a$	186.000 N	dynamische Tragzahl, axial
$C_{0a}$	420.000 N	statische Tragzahl, axial
$C_{ua}$	17.700 N	Ermüdungsgrenzbelastung, axial
$n_G$	2.260 1/min	Grenzdrehzahl
$n_{gr}$	4.150 1/min	Bezugsdrehzahl

## Abmessungen

$D_1$	88 mm	Innendurchmesser Gehäusescheibe
B	19 mm	Höhe der Wellenscheibe
$r_{min}$	1,5 mm	Minimaler Kantenabstand
$r_{1 min}$	1 mm	Minimaler Kantenabstand

## Anschlußmaße

$d_{a max}$	85 mm	Maximaler Anschlussdurchmesser Wellenschulter
$D_{a max}$	111 mm	Maximaler Durchmesser der Gehäuseschulter
$r_{a max}$	1,5 mm	Maximaler Freistichradius
$r_{a1 max}$	1 mm	Maximaler Freistichradius

## Zusätzliche Informationen

A	1,1	Minimallast-Faktor
---	-----	--------------------