

FAG

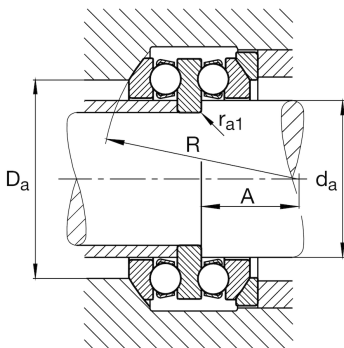
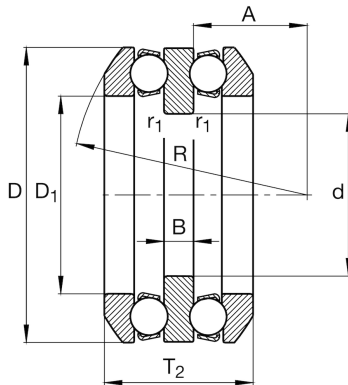
★ 54307

Axial-Rillenkugellager

Schaeffler Material-Nummer:
0190752940000Axial-Rillenkugellager 543, zweiseitig
wirkend, mit kugelige Gehäusescheibe,
Stahlblechkäfig

★ Vorzugsprodukt

Technische Informationen



Temperaturbereich

T_{\min}	-30 °C	Betriebstemperatur min.
T_{\max}	150 °C	Betriebstemperatur max.
	0,665 kg	Gewicht

Hauptabmessungen und Leistungsdaten

d	30 mm	Bohrungsdurchmesser
D	68 mm	Außendurchmesser
T_2	47,2 mm	Höhe
C_a	50.000 N	dynamische Tragzahl, axial
C_{0a}	89.000 N	statische Tragzahl, axial
C_{ua}	4.050 N	Ermüdungsgrenzbelastung, axial
n_G	4.850 1/min	Grenzdrehzahl
n_{gr}	7.600 1/min	Bezugsdrehzahl

Abmessungen

D_1	37 mm	Innendurchmesser Gehäusescheibe
B	10 mm	Höhe der Wellenscheibe
r_{\min}	1 mm	Minimaler Kantenabstand
$r_{1\min}$	0,3 mm	Minimaler Kantenabstand
R	56 mm	Radius kugelige Gehäusescheibe
A	21 mm	Mittelpunktabstand
T_3	52 mm	Höhe mit Unterlagscheibe

Anschlußmaße

$d_{a\max}$	35 mm	Maximaler Anschlussdurchmesser Wellenschulter
$D_{a\max}$	52 mm	Maximaler Durchmesser der Gehäuseschulter
$r_{a\max}$	1 mm	Maximaler Freistichradius
$r_{a1\max}$	0,3 mm	Maximaler Freistichradius

Zusätzliche Informationen

A	0,05	Minimallast-Faktor
	U307	Unterlagscheibe