

FAG

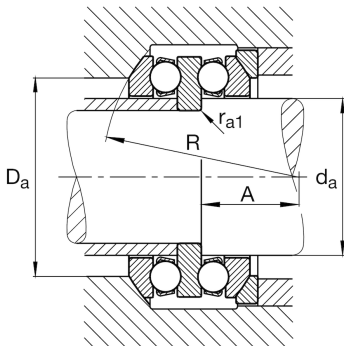
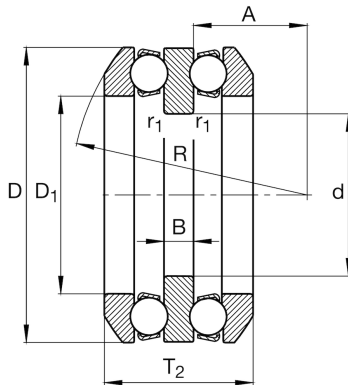
★ 54309

Axial-Rillenkugellager

Schaeffler Material-Nummer:
0190753160000Axial-Rillenkugellager 543, zweiseitig
wirkend, mit kugelige Gehäusescheibe,
Stahlblechkäfig

★ Vorzugsprodukt

Technische Informationen



Temperaturbereich

T_{min}	-30 °C	Betriebstemperatur min.
T_{max}	150 °C	Betriebstemperatur max.
	1,28 kg	Gewicht

Hauptabmessungen und Leistungsdaten

d	35 mm	Bohrungsdurchmesser
D	85 mm	Außendurchmesser
T_2	56,2 mm	Höhe
C_a	75.000 N	dynamische Tragzahl, axial
C_{0a}	140.000 N	statische Tragzahl, axial
C_{ua}	6.500 N	Ermüdungsgrenzbelastung, axial
n_G	3.800 1/min	Grenzdrehzahl
n_{gr}	6.500 1/min	Bezugsdrehzahl

Abmessungen

D_1	47 mm	Innendurchmesser Gehäusescheibe
B	12 mm	Höhe der Wellenscheibe
r_{min}	1 mm	Minimaler Kantenabstand
$r_{1 min}$	0,6 mm	Minimaler Kantenabstand
R	64 mm	Radius kugelige Gehäusescheibe
A	21 mm	Mittelpunktabstand
T_3	62 mm	Höhe mit Unterlagscheibe

Anschlußmaße

$d_{a max}$	45 mm	Maximaler Anschlussdurchmesser Wellenschulter
$D_{a max}$	65 mm	Maximaler Durchmesser der Gehäuseschulter
$r_{a max}$	1 mm	Maximaler Freistichradius
$r_{a1 max}$	0,6 mm	Maximaler Freistichradius

Zusätzliche Informationen

A	0,12	Minimallast-Faktor
	U309	Unterlagscheibe