

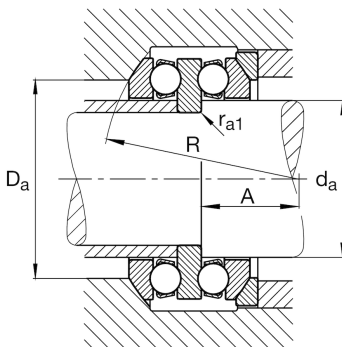
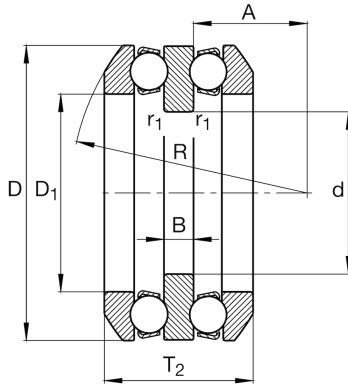
FAG

54310

Axial-Rillenkugellager

Schaeffler Material-Nummer:
0190753320000Axial-Rillenkugellager 543, zweiseitig
wirkend, mit kugeligem Gehäusescheibe,
Stahlblechkäfig

Technische Informationen



Temperaturbereich

T_{min}	-30 °C	Betriebstemperatur min.
T_{max}	150 °C	Betriebstemperatur max.
	1,89 kg	Gewicht

Hauptabmessungen und Leistungsdaten

d	40 mm	Bohrungsdurchmesser
D	95 mm	Außendurchmesser
T_2	64,6 mm	Höhe
C_a	82.000 N	dynamische Tragzahl, axial
C_{0a}	169.000 N	statische Tragzahl, axial
C_{ua}	7.700 N	Ermüdungsgrenzbelastung, axial
n_G	3.550 1/min	Grenzdrehzahl
n_{gr}	6.100 1/min	Bezugsdrehzahl

Abmessungen

D_1	52 mm	Innendurchmesser Gehäusescheibe
B	14 mm	Höhe der Wellenscheibe
r_{min}	1,1 mm	Minimaler Kantenabstand
$r_{1 min}$	0,6 mm	Minimaler Kantenabstand
R	72 mm	Radius kugelige Gehäusescheibe
A	23 mm	Mittelpunkt Abstand
T_3	70 mm	Höhe mit Unterlagscheibe

Anschlußmaße

$d_{a max}$	50 mm	Maximaler Anschlussdurchmesser Wellenschulter
$D_{a max}$	72 mm	Maximaler Durchmesser der Gehäuseschulter
$r_{a max}$	1 mm	Maximaler Freistichradius
$r_{a1 max}$	0,6 mm	Maximaler Freistichradius

Zusätzliche Informationen

A	0,18	Minimallast-Faktor
	U310	Unterlagscheibe