

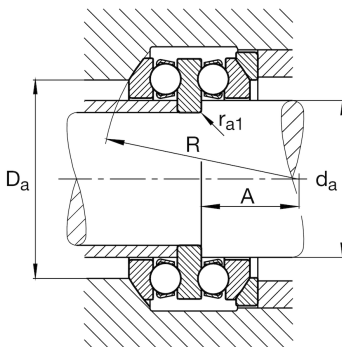
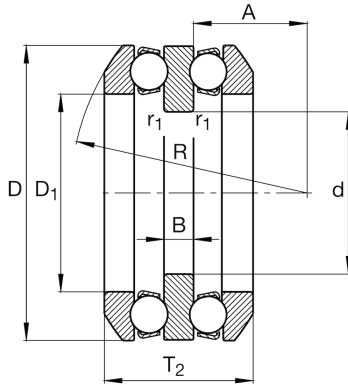
FAG

54311

Axial-Rillenkugellager

Schaeffler Material-Nummer:
0190753400000Axial-Rillenkugellager 543, zweiseitig
wirkend, mit kugeligem Gehäusescheibe,
Stahlblechkäfig

Technische Informationen



Temperaturbereich

T_{min}	-30 °C	Betriebstemperatur min.
T_{max}	150 °C	Betriebstemperatur max.
	2,53 kg	Gewicht

Hauptabmessungen und Leistungsdaten

d	45 mm	Bohrungsdurchmesser
D	105 mm	Außendurchmesser
T_2	72,6 mm	Höhe
C_a	102.000 N	dynamische Tragzahl, axial
C_{0a}	207.000 N	statische Tragzahl, axial
C_{ua}	9.500 N	Ermüdungsgrenzbelastung, axial
n_G	3.200 1/min	Grenzdrehzahl
n_{gr}	5.700 1/min	Bezugsdrehzahl

Abmessungen

D_1	57 mm	Innendurchmesser Gehäusescheibe
B	15 mm	Höhe der Wellenscheibe
r_{min}	1,1 mm	Minimaler Kantenabstand
$r_{1 min}$	0,6 mm	Minimaler Kantenabstand
R	80 mm	Radius kugelige Gehäusescheibe
A	25,5 mm	Mittelpunktabstand
T_3	78 mm	Höhe mit Unterlagscheibe

Anschlußmaße

$d_{a max}$	55 mm	Maximaler Anschlussdurchmesser Wellenschulter
$D_{a max}$	80 mm	Maximaler Durchmesser der Gehäuseschulter
$r_{a max}$	1 mm	Maximaler Freistichradius
$r_{a1 max}$	0,6 mm	Maximaler Freistichradius

Zusätzliche Informationen

A	0,26	Minimallast-Faktor
	U311	Unterlagscheibe