

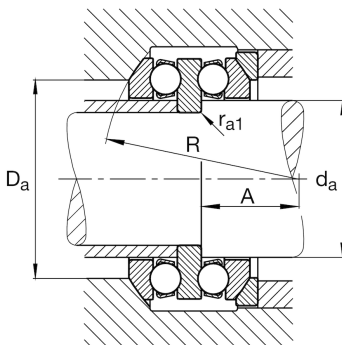
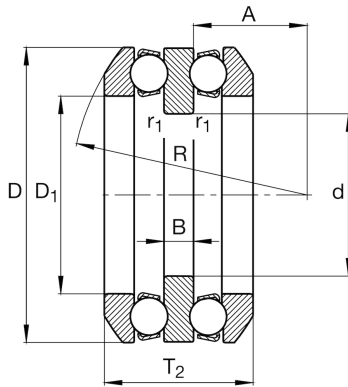
FAG

54312

Axial-Rillenkugellager

Schaeffler Material-Nummer:
0190753590000Axial-Rillenkugellager 543, zweiseitig
wirkend, mit kugelige Gehäusescheibe,
Stahlblechkäfig

Technische Informationen



Temperaturbereich

| | | |
|-----------|----------|-------------------------|
| T_{min} | -30 °C | Betriebstemperatur min. |
| T_{max} | 150 °C | Betriebstemperatur max. |
| | 2,522 kg | Gewicht |

Hauptabmessungen und Leistungsdaten

| | | |
|----------|-------------|--------------------------------|
| d | 50 mm | Bohrungsdurchmesser |
| D | 110 mm | Außendurchmesser |
| T_2 | 70,6 mm | Höhe |
| C_a | 101.000 N | dynamische Tragzahl, axial |
| C_{0a} | 207.000 N | statische Tragzahl, axial |
| C_{ua} | 9.500 N | Ermüdungsgrenzbelastung, axial |
| n_G | 3.150 1/min | Grenzdrehzahl |
| n_{gr} | 5.400 1/min | Bezugsdrehzahl |

Abmessungen

| | | |
|-------------|---------|---------------------------------|
| D_1 | 62 mm | Innendurchmesser Gehäusescheibe |
| B | 15 mm | Höhe der Wellenscheibe |
| r_{min} | 1,1 mm | Minimaler Kantenabstand |
| $r_{1 min}$ | 0,6 mm | Minimaler Kantenabstand |
| R | 90 mm | Radius kugelige Gehäusescheibe |
| A | 36,5 mm | Mittelpunktabstand |
| T_3 | 78 mm | Höhe mit Unterlagscheibe |

Anschlußmaße

| | | |
|--------------|--------|--|
| $d_{a max}$ | 60 mm | Maximaler Anschlussdurchmesser Wellenschulter |
| $D_{a max}$ | 85 mm | Maximaler Durchmesser der Gehäuseschulter |
| $r_{a max}$ | 1 mm | Maximaler Freistichradius |
| $r_{a1 max}$ | 0,6 mm | Maximaler Freistichradius |

Zusätzliche Informationen

| | | |
|---|------|--------------------|
| A | 0,28 | Minimallast-Faktor |
| | U312 | Unterlagscheibe |