

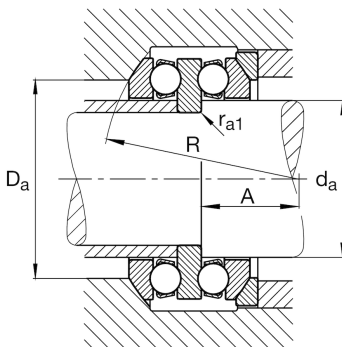
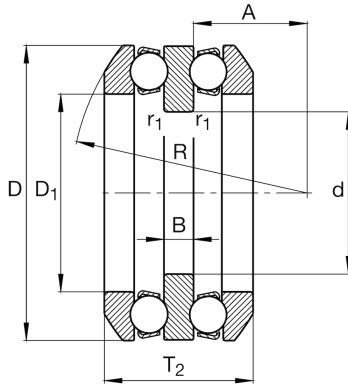
FAG

54314

Axial-Rillenkugellager

Schaeffler Material-Nummer:
0167161160000Axial-Rillenkugellager 543, zweiseitig
wirkend, mit kugeligem Gehäusescheibe,
Stahlblechkäfig

Technische Informationen



Temperaturbereich

T_{min}	-30 °C	Betriebstemperatur min.
T_{max}	150 °C	Betriebstemperatur max.
	3,77 kg	Gewicht

Hauptabmessungen und Leistungsdaten

d	55 mm	Bohrungsdurchmesser
D	125 mm	Außendurchmesser
T_2	80,4 mm	Höhe
C_a	134.000 N	dynamische Tragzahl, axial
C_{0a}	290.000 N	statische Tragzahl, axial
C_{ua}	13.300 N	Ermüdungsgrenzbelastung, axial
n_G	2.750 1/min	Grenzdrehzahl
n_{gr}	4.800 1/min	Bezugsdrehzahl

Abmessungen

D_1	72 mm	Innendurchmesser Gehäusescheibe
B	16 mm	Höhe der Wellenscheibe
r_{min}	1,1 mm	Minimaler Kantenabstand
$r_{1 min}$	1 mm	Minimaler Kantenabstand
R	100 mm	Radius kugelige Gehäusescheibe
A	39 mm	Mittelpunktabstand
T_3	88 mm	Höhe mit Unterlagscheibe

Anschlußmaße

$d_{a max}$	70 mm	Maximaler Anschlussdurchmesser Wellenschulter
$D_{a max}$	98 mm	Maximaler Durchmesser der Gehäuseschulter
$r_{a max}$	1 mm	Maximaler Freistichradius
$r_{a1 max}$	1 mm	Maximaler Freistichradius

Zusätzliche Informationen

A	0,51	Minimallast-Faktor
	U314	Unterlagscheibe