

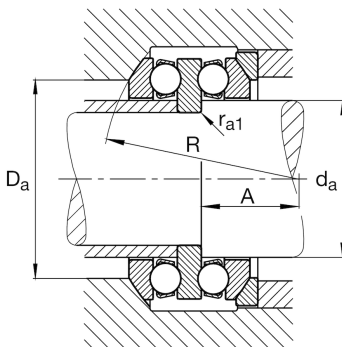
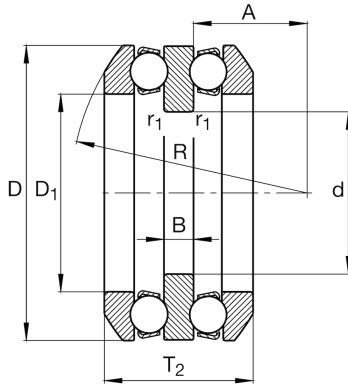
FAG

54315

Axial-Rillenkugellager

Schaeffler Material-Nummer:
0190753750000Axial-Rillenkugellager 543, zweiseitig
wirkend, mit kugelige Gehäusescheibe,
Stahlblechkäfig

Technische Informationen



Temperaturbereich

T_{min}	-30 °C	Betriebstemperatur min.
T_{max}	150 °C	Betriebstemperatur max.
	4,731 kg	Gewicht

Hauptabmessungen und Leistungsdaten

d	60 mm	Bohrungsdurchmesser
D	135 mm	Außendurchmesser
T_2	87,2 mm	Höhe
C_a	163.000 N	dynamische Tragzahl, axial
C_{0a}	360.000 N	statische Tragzahl, axial
C_{ua}	15.900 N	Ermüdungsgrenzbelastung, axial
n_G	2.480 1/min	Grenzdrehzahl
n_{gr}	4.500 1/min	Bezugsdrehzahl

Abmessungen

D_1	77 mm	Innendurchmesser Gehäusescheibe
B	18 mm	Höhe der Wellenscheibe
r_{min}	1,5 mm	Minimaler Kantenabstand
$r_{1 min}$	1 mm	Minimaler Kantenabstand
R	100 mm	Radius kugelige Gehäusescheibe
A	32,5 mm	Mittelpunktabstand
T_3	95 mm	Höhe mit Unterlagscheibe

Anschlußmaße

$d_{a max}$	75 mm	Maximaler Anschlussdurchmesser Wellenschulter
$D_{a max}$	105 mm	Maximaler Durchmesser der Gehäuseschulter
$r_{a max}$	1,5 mm	Maximaler Freistichradius
$r_{a1 max}$	1 mm	Maximaler Freistichradius

Zusätzliche Informationen

A	0,75	Minimallast-Faktor
	U315	Unterlagscheibe