

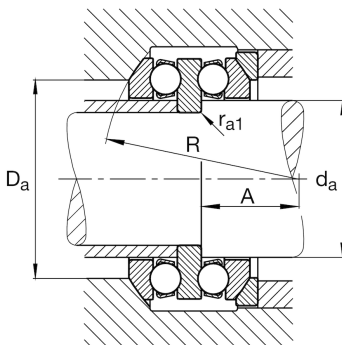
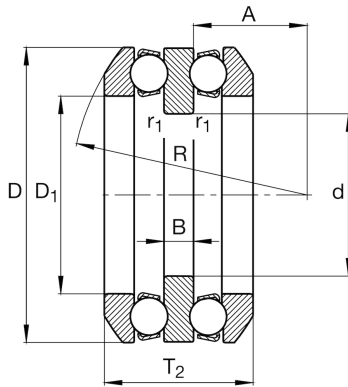
FAG

54316

Axial-Rillenkugellager

Schaeffler Material-Nummer:
0190753910000Axial-Rillenkugellager 543, zweiseitig
wirkend, mit kugeligem Gehäusescheibe,
Stahlblechkäfig

Technische Informationen



Temperaturbereich

T_{min}	-30 °C	Betriebstemperatur min.
T_{max}	150 °C	Betriebstemperatur max.
	4,91 kg	Gewicht

Hauptabmessungen und Leistungsdaten

d	65 mm	Bohrungsdurchmesser
D	140 mm	Außendurchmesser
T_2	86,2 mm	Höhe
C_a	160.000 N	dynamische Tragzahl, axial
C_{0a}	360.000 N	statische Tragzahl, axial
C_{ua}	15.500 N	Ermüdungsgrenzbelastung, axial
n_G	2.460 1/min	Grenzdrehzahl
n_{gr}	4.350 1/min	Bezugsdrehzahl

Abmessungen

D_1	82 mm	Innendurchmesser Gehäusescheibe
B	18 mm	Höhe der Wellenscheibe
r_{min}	1,5 mm	Minimaler Kantenabstand
$r_{1 min}$	1 mm	Minimaler Kantenabstand
R	112 mm	Radius kugelige Gehäusescheibe
A	45,5 mm	Mittelpunkt Abstand
T_3	95 mm	Höhe mit Unterscheibe

Anschlußmaße

$d_{a max}$	80 mm	Maximaler Anschlussdurchmesser Wellenschulter
$D_{a max}$	110 mm	Maximaler Durchmesser der Gehäuseschulter
$r_{a max}$	1,5 mm	Maximaler Freistichradius
$r_{a1 max}$	1 mm	Maximaler Freistichradius

Zusätzliche Informationen

A	0,79	Minimallast-Faktor
	U316	Unterlagscheibe