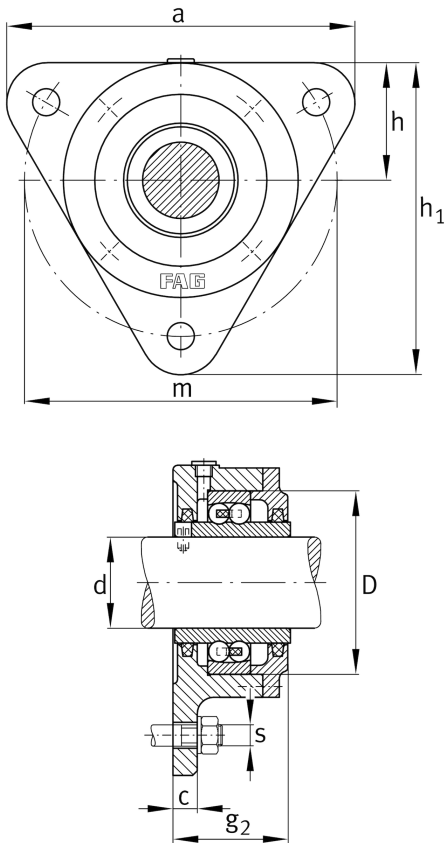


FAG**F11204**

Flanschlagergehäuse

Schaeffler Material-Nummer:
0383828220000Flanschlagergehäuse für Pendelkugellager
112 mit breitem Innenring, Filzdichtung,
Fettschmierung

Technische Informationen



Hauptabmessungen und Leistungsdaten

d	20 mm	Wellendurchmesser
a	105 mm	Flanschbreite
g ₂	42 mm	Breite mit Deckel gesamt
h ₁	92 mm	Höhe Flansch
	0,702 kg	Gewicht

Abmessungen

	M10x1 M	Anschlussgewinde für Schmierung
c	10 mm	Dicke von Flansch
D	47 mm	Außendurchmesser Lager
h	35 mm	Abstand Wellenachse
m	90 mm	Teilkreisdurchmesser Befestigungsbohrung
s	M10 m	Größe der Befestigungsschrauben