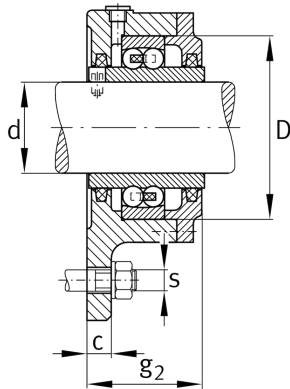
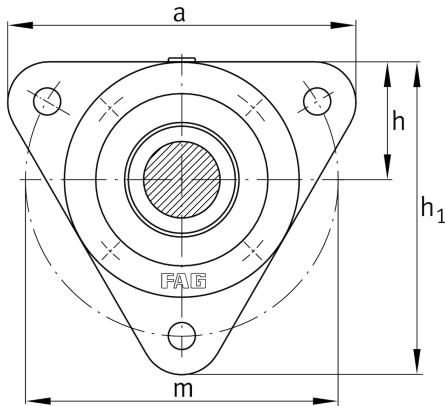
**FAG**★ **F11205**

Flanschlagergehäuse

Schaeffler Material-Nummer:
0383828300000Flanschlagergehäuse für Pendelkugellager
112 mit breitem Innenring, Filzdichtung,
Fettschmierung

★ Vorzugsprodukt

Technische Informationen



Hauptabmessungen und Leistungsdaten

| | | |
|----------------|----------|--------------------------|
| d | 25 mm | Wellendurchmesser |
| a | 110 mm | Flanschbreite |
| g ₂ | 46 mm | Breite mit Deckel gesamt |
| h ₁ | 100 mm | Höhe Flansch |
| | 0,841 kg | Gewicht |

Abmessungen

| | | |
|---|---------|--|
| | M10x1 M | Anschlussgewinde für Schmierung |
| c | 10 mm | Dicke von Flansch |
| D | 52 mm | Außendurchmesser Lager |
| h | 38 mm | Abstand Wellenachse |
| m | 96 mm | Teilkreisdurchmesser Befestigungsbohrung |
| s | M10 m | Größe der Befestigungsschrauben |