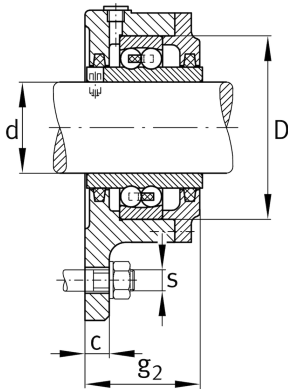
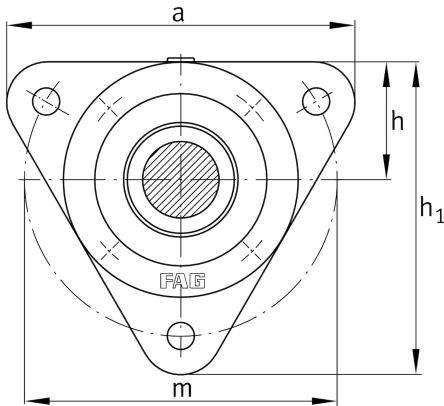
**FAG**★ **F11206**

## Flanschlagergehäuse

Schaeffler Material-Nummer:  
0383828490000Flanschlagergehäuse für Pendelkugellager  
112 mit breitem Innenring, Filzdichtung,  
Fettschmierung

★ Vorzugsprodukt

## Technische Informationen



## Hauptabmessungen und Leistungsdaten

d	30 mm	Wellendurchmesser
a	130 mm	Flanschbreite
g <sub>2</sub>	49 mm	Breite mit Deckel gesamt
h <sub>1</sub>	117 mm	Höhe Flansch
	1,35 kg	Gewicht

## Abmessungen

	M10x1 M	Anschlussgewinde für Schmierung
c	12 mm	Dicke von Flansch
D	62 mm	Außendurchmesser Lager
h	44 mm	Abstand Wellenachse
m	116 mm	Teilkreisdurchmesser Befestigungsbohrung
s	M10 m	Größe der Befestigungsschrauben