

**FAG**★ **F11207**

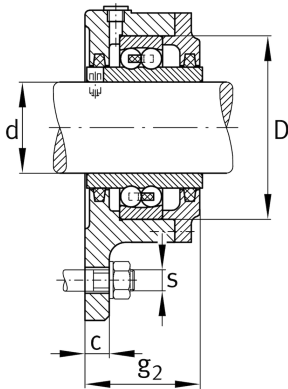
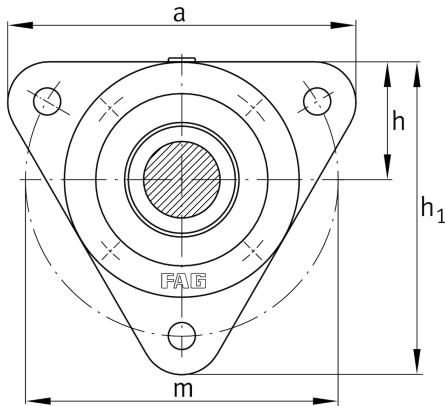
## Flanschlagergehäuse

Schaeffler Material-Nummer:  
0383828570000

★ Vorzugsprodukt

Flanschlagergehäuse für Pendelkugellager  
112 mit breitem Innenring, Filzdichtung,  
Fettschmierung

## Technische Informationen



## Hauptabmessungen und Leistungsdaten

d	35 mm	Wellendurchmesser
a	145 mm	Flanschbreite
g <sub>2</sub>	54 mm	Breite mit Deckel gesamt
h <sub>1</sub>	129,5 mm	Höhe Flansch
	1,75 kg	Gewicht

## Abmessungen

	M10x1 M	Anschlussgewinde für Schmierung
c	12 mm	Dicke von Flansch
D	72 mm	Außendurchmesser Lager
h	48,5 mm	Abstand Wellenachse
m	130 mm	Teilkreisdurchmesser Befestigungsbohrung
s	M12 m	Größe der Befestigungsschrauben