



FAG

## ★ F11208

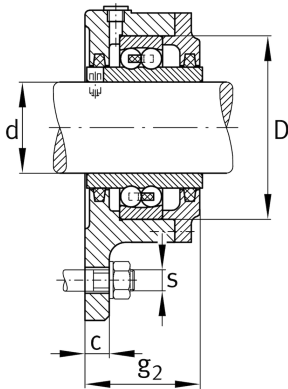
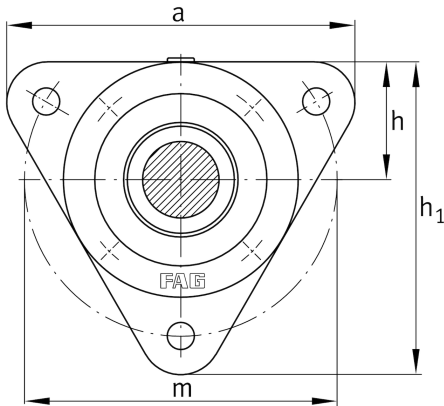
## Flanschlagergehäuse

Schaeffler Material-Nummer:  
0383828650000

★ Vorzugsprodukt

Flanschlagergehäuse für Pendelkugellager  
112 mit breitem Innenring, Filzdichtung,  
Fettschmierung

## Technische Informationen



## Hauptabmessungen und Leistungsdaten

d	40 mm	Wellendurchmesser
a	160 mm	Flanschbreite
g <sub>2</sub>	60 mm	Breite mit Deckel gesamt
h <sub>1</sub>	143 mm	Höhe Flansch
	2,2 kg	Gewicht

## Abmessungen

	M10x1 M	Anschlussgewinde für Schmierung
c	12 mm	Dicke von Flansch
D	80 mm	Außendurchmesser Lager
h	54 mm	Abstand Wellenachse
m	140 mm	Teilkreisdurchmesser Befestigungsbohrung
s	M12 m	Größe der Befestigungsschrauben