



FAG

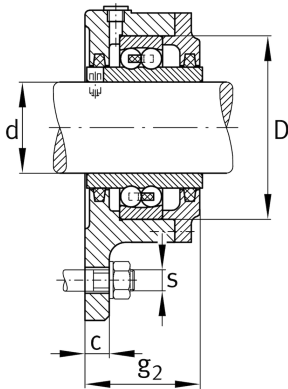
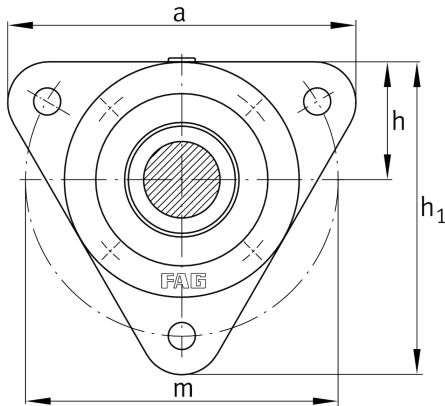
## ★ F11209

## Flanschlagergehäuse

Schaeffler Material-Nummer:  
0383828730000Flanschlagergehäuse für Pendelkugellager  
112 mit breitem Innenring, Filzdichtung,  
Fettschmierung

★ Vorzugsprodukt

## Technische Informationen



## Hauptabmessungen und Leistungsdaten

d	45 mm	Wellendurchmesser
a	180 mm	Flanschbreite
g <sub>2</sub>	62,5 mm	Breite mit Deckel gesamt
h <sub>1</sub>	160 mm	Höhe Flansch
	2,964 kg	Gewicht

## Abmessungen

	M10x1 M	Anschlussgewinde für Schmierung
c	15 mm	Dicke von Flansch
D	85 mm	Außendurchmesser Lager
h	60 mm	Abstand Wellenachse
m	160 mm	Teilkreisdurchmesser Befestigungsbohrung
s	M12 m	Größe der Befestigungsschrauben