

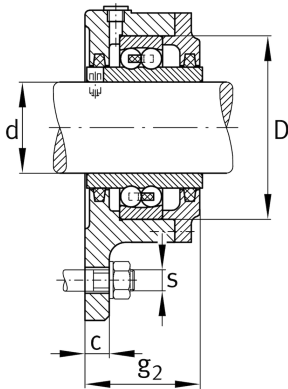
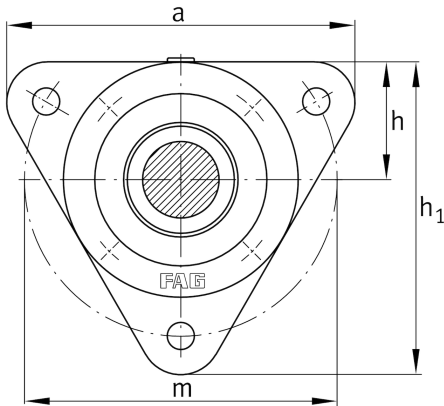
**FAG**★ **F11210**

Flanschlagergehäuse

Schaeffler Material-Nummer:
0167285300000Flanschlagergehäuse für Pendelkugellager
112 mit breitem Innenring, Filzdichtung,
Fettschmierung

★ Vorzugsprodukt

Technische Informationen



Hauptabmessungen und Leistungsdaten

d	50 mm	Wellendurchmesser
a	180 mm	Flanschbreite
g ₂	62,5 mm	Breite mit Deckel gesamt
h ₁	160 mm	Höhe Flansch
	3 kg	Gewicht

Abmessungen

	M10x1 M	Anschlussgewinde für Schmierung
c	15 mm	Dicke von Flansch
D	90 mm	Außendurchmesser Lager
h	60 mm	Abstand Wellenachse
m	160 mm	Teilkreisdurchmesser Befestigungsbohrung
s	M12 m	Größe der Befestigungsschrauben