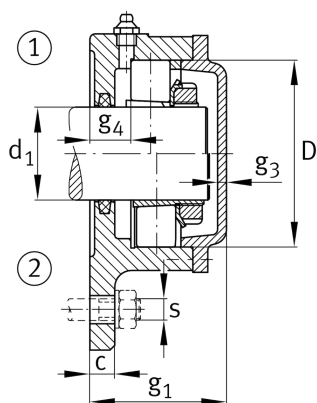
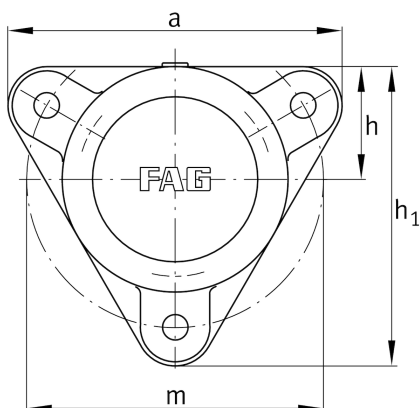


**FAG****F505-A-L**

## Flanschlagergehäuse

Schaeffler Material-Nummer:  
0383828900000Flanschlagergehäuse für verschieden  
Lagertypen mit kegelförmiger Bohrung und  
Spannhülse, einseitig geschlossen

## Technische Informationen

**Hauptabmessungen und Leistungsdaten**

$d_1$	20 mm	Wellendurchmesser
$a$	110 mm	Breite Flansch
$h_1$	100 mm	Höhe Flansch
$g_2$	50 mm	Breite mit Deckel gesamt
	3	Anzahl der Befestigungsbohrungen
	1,2 kg	Gewicht

**Abmessungen**

	M10x1	Anschlußgewinde Schmierung
$c$	10 mm	Dicke Flansch
$D$	52 mm	Außendurchmesser Lager
$g_4$	16 mm	Abstand Flanschseite zu Lagersitz
$h$	38 mm	Abstand Wellenachse
$m$	96 mm	Teilkreisdurchmesser Befestigungsbohrungen
$s$	M10	Größe der Befestigungsschrauben