

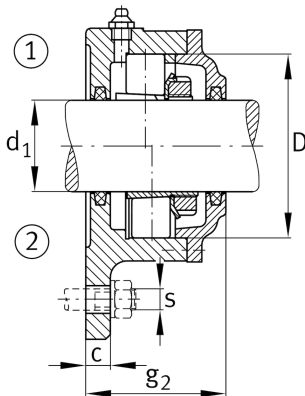
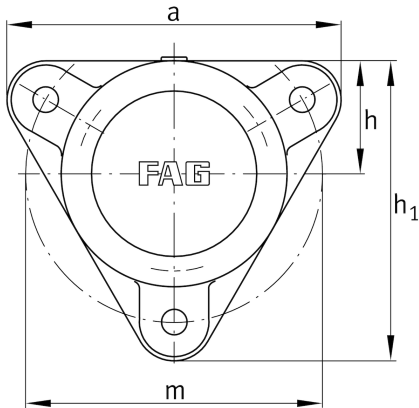
**FAG**★ **F505-B-L**

Flanschlagergehäuse

Schaeffler Material-Nummer:
0383829030000Flanschlagergehäuse für verschieden
Lagertypen mit kegeliger Bohrung und
Spannhülse, durchgehende Welle

★ Vorzugsprodukt

Technische Informationen



Hauptabmessungen und Leistungsdaten

d_1	20 mm	Wellendurchmesser
a	110 mm	Breite Flansch
h_1	100 mm	Höhe Flansch
g_2	55 mm	Breite mit Deckel gesamt
	3	Anzahl der Befestigungsbohrungen
	1,2 kg	Gewicht

Abmessungen

	M10x1	Anschlußgewinde Schmierung
c	10 mm	Dicke Flansch
D	52 mm	Außendurchmesser Lager
g_4	16 mm	Abstand Flanschseite zu Lagersitz
h	38 mm	Abstand Wellenachse
m	96 mm	Teilkreisdurchmesser Befestigungsbohrungen
s	M10	Größe der Befestigungsschrauben