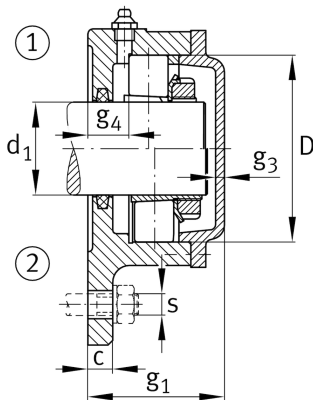
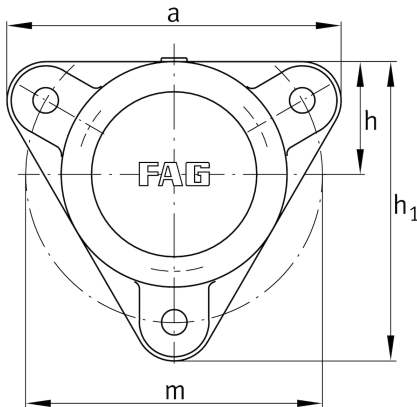


**FAG****F506-A-L**

Flanschlagergehäuse

Schaeffler Material-Nummer:
0191671990000Flanschlagergehäuse für verschieden
Lagertypen mit kegelförmiger Bohrung und
Spannhülse, einseitig geschlossen

Technische Informationen

**Hauptabmessungen und Leistungsdaten**

d_1	25 mm	Wellendurchmesser
a	130 mm	Breite Flansch
h_1	117 mm	Höhe Flansch
g_2	55 mm	Breite mit Deckel gesamt
	3	Anzahl der Befestigungsbohrungen
	1,6 kg	Gewicht

Abmessungen

	M10x1	Anschlußgewinde Schmierung
c	12 mm	Dicke Flansch
D	62 mm	Außendurchmesser Lager
g_4	18 mm	Abstand Flanschseite zu Lagersitz
h	44 mm	Abstand Wellenachse
m	116 mm	Teilkreisdurchmesser Befestigungsbohrungen
s	M10	Größe der Befestigungsschrauben