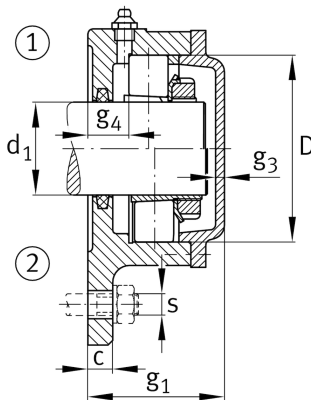
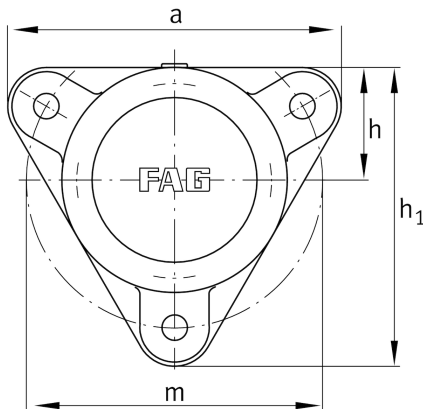


**FAG****F507-A-L**

Flanschlagergehäuse

Schaeffler Material-Nummer:
0384386400000Flanschlagergehäuse für verschieden
Lagertypen mit kegeliger Bohrung und
Spannhülse, einseitig geschlossen

Technische Informationen

**Hauptabmessungen und Leistungsdaten**

d_1	30 mm	Wellendurchmesser
a	145 mm	Breite Flansch
h_1	130 mm	Höhe Flansch
g_2	57 mm	Breite mit Deckel gesamt
	3	Anzahl der Befestigungsbohrungen
	2 kg	Gewicht

Abmessungen

	M10x1	Anschlußgewinde Schmierung
c	12 mm	Dicke Flansch
D	72 mm	Außendurchmesser Lager
g_4	17 mm	Abstand Flanschseite zu Lagersitz
h	48,5 mm	Abstand Wellenachse
m	130 mm	Teilkreisdurchmesser Befestigungsbohrungen
s	M12	Größe der Befestigungsschrauben