

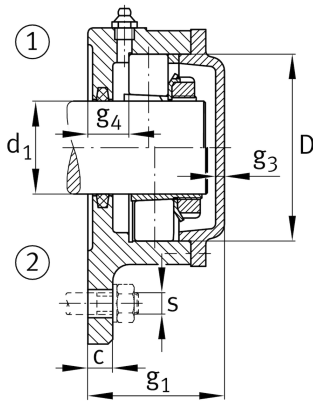
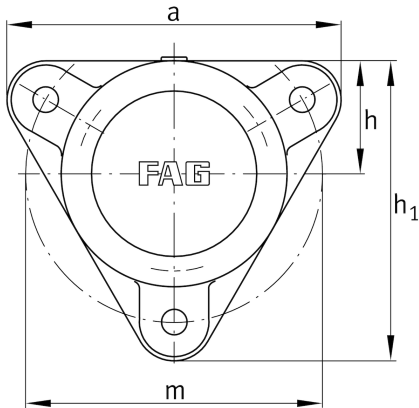
**FAG**★ **F508-A-L**

## Flanschlagergehäuse

Schaeffler Material-Nummer:  
0384386740000Flanschlagergehäuse für verschieden  
Lagertypen mit kegelförmiger Bohrung und  
Spannhülse, einseitig geschlossen

★ Vorzugsprodukt

## Technische Informationen



## Hauptabmessungen und Leistungsdaten

$d_1$	35 mm	Wellendurchmesser
a	160 mm	Breite Flansch
$h_1$	143 mm	Höhe Flansch
$g_2$	65 mm	Breite mit Deckel gesamt
	3	Anzahl der Befestigungsbohrungen
	2,7 kg	Gewicht

## Abmessungen

	M10x1	Anschlußgewinde Schmierung
c	12 mm	Dicke Flansch
D	80 mm	Außendurchmesser Lager
$g_4$	22 mm	Abstand Flanschseite zu Lagersitz
h	54 mm	Abstand Wellenachse
m	140 mm	Teilkreisdurchmesser Befestigungsbohrungen
s	M12	Größe der Befestigungsschrauben