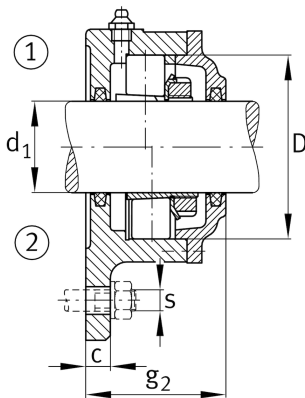
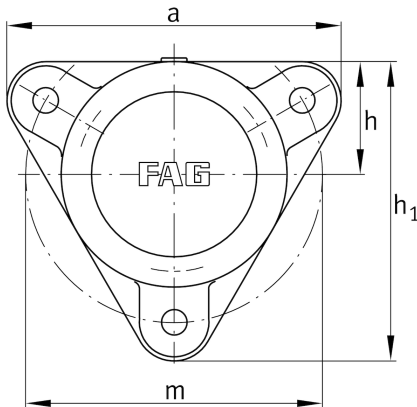


**FAG****F508-B-L**

Flanschlagergehäuse

Schaeffler Material-Nummer:
0384386820000Flanschlagergehäuse für verschieden
Lagertypen mit kegeliger Bohrung und
Spannhülse, durchgehende Welle

Technische Informationen

**Hauptabmessungen und Leistungsdaten**

d_1	35 mm	Wellendurchmesser
a	160 mm	Breite Flansch
h_1	143 mm	Höhe Flansch
g_2	66 mm	Breite mit Deckel gesamt
	3	Anzahl der Befestigungsbohrungen
	2,7 kg	Gewicht

Abmessungen

	M10x1	Anschlußgewinde Schmierung
c	12 mm	Dicke Flansch
D	80 mm	Außendurchmesser Lager
g_4	22 mm	Abstand Flanschseite zu Lagersitz
h	54 mm	Abstand Wellenachse
m	140 mm	Teilkreisdurchmesser Befestigungsbohrungen
s	M12	Größe der Befestigungsschrauben