



FAG

★ F509-A-L

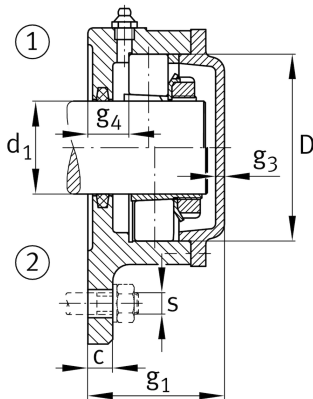
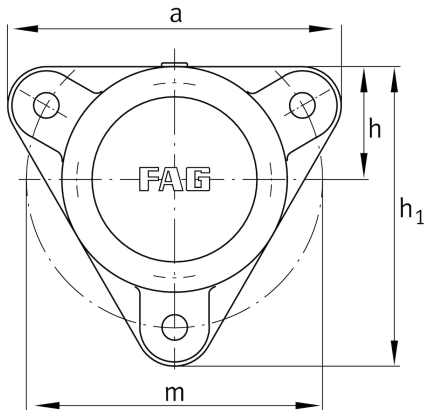
Flanschlagergehäuse

Schaeffler Material-Nummer:
0384386900000

★ Vorzugsprodukt

Flanschlagergehäuse für verschieden
Lagertypen mit kegelförmiger Bohrung und
Spannhülse, einseitig geschlossen

Technische Informationen



Hauptabmessungen und Leistungsdaten

d_1	40 mm	Wellendurchmesser
a	180 mm	Breite Flansch
h_1	160 mm	Höhe Flansch
g_2	65 mm	Breite mit Deckel gesamt
	3	Anzahl der Befestigungsbohrungen
	3,499 kg	Gewicht

Abmessungen

	M10x1	Anschlußgewinde Schmierung
c	15 mm	Dicke Flansch
D	85 mm	Außendurchmesser Lager
g_4	22 mm	Abstand Flanschseite zu Lagersitz
h	60 mm	Abstand Wellenachse
m	160 mm	Teilkreisdurchmesser Befestigungsbohrungen
s	M12	Größe der Befestigungsschrauben