



FAG

## ★ F509-WA-L

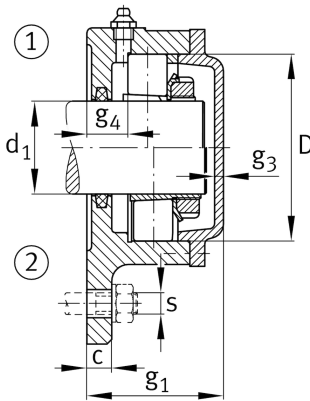
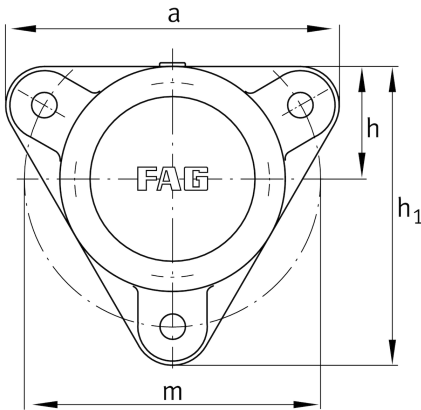
## Flanschlagergehäuse

Schaeffler Material-Nummer:  
0383829460000

★ Vorzugsprodukt

Flanschlagergehäuse für verschieden  
Lagertypen breiter Ausführung mit  
kegeliger Bohrung und Spannhülse,  
einseitig geschlossen

## Technische Informationen



## Hauptabmessungen und Leistungsdaten

$d_1$	40 mm	Wellendurchmesser
a	180 mm	Breite Flansch
$h_1$	160 mm	Höhe Flansch
$g_2$	69 mm	Breite mit Deckel gesamt
	3	Anzahl der Befestigungsbohrungen
	3,7 kg	Gewicht

## Abmessungen

	M10x1	Anschlußgewinde Schmierung
c	15 mm	Dicke Flansch
D	85 mm	Außendurchmesser Lager
$g_4$	22 mm	Abstand Flanschseite zu Lagersitz
h	60 mm	Abstand Wellenachse
m	160 mm	Teilkreisdurchmesser Befestigungsbohrungen
s	M12	Größe der Befestigungsschrauben