

**FAG**★ **F510-B-L**

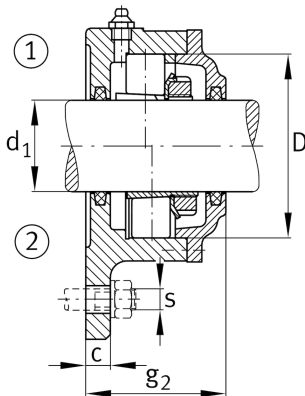
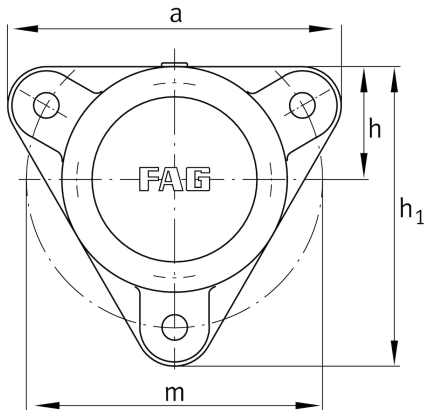
Flanschlagergehäuse

Schaeffler Material-Nummer:
0384387040000

★ Vorzugsprodukt

Flanschlagergehäuse für verschieden
Lagertypen mit kegeliger Bohrung und
Spannhülse, durchgehende Welle

Technische Informationen



Hauptabmessungen und Leistungsdaten

d_1	45 mm	Wellendurchmesser
a	180 mm	Breite Flansch
h_1	160 mm	Höhe Flansch
g_2	70 mm	Breite mit Deckel gesamt
	3	Anzahl der Befestigungsbohrungen
	3,259 kg	Gewicht

Abmessungen

	M10x1	Anschlußgewinde Schmierung
c	15 mm	Dicke Flansch
D	90 mm	Außendurchmesser Lager
g_4	20 mm	Abstand Flanschseite zu Lagersitz
h	60 mm	Abstand Wellenachse
m	160 mm	Teilkreisdurchmesser Befestigungsbohrungen
s	M12	Größe der Befestigungsschrauben