

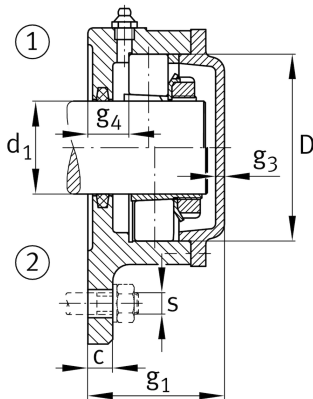
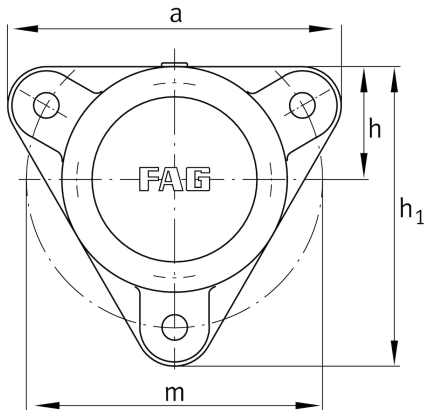

**FAG**
**★ F511-A-L**
**Flanschlagergehäuse**

 Schaeffler Material-Nummer:  
0384387200000

 Flanschlagergehäuse für verschieden  
Lagertypen mit kegelförmiger Bohrung und  
Spannhülse, einseitig geschlossen

**★** Vorzugsprodukt

## Technische Informationen


**Hauptabmessungen und Leistungsdaten**

$d_1$	50 mm	Wellendurchmesser
$a$	190 mm	Breite Flansch
$h_1$	170 mm	Höhe Flansch
$g_2$	71 mm	Breite mit Deckel gesamt
	3	Anzahl der Befestigungsbohrungen
	4,2 kg	Gewicht

**Abmessungen**

	M10x1	Anschlußgewinde Schmierung
$c$	16 mm	Dicke Flansch
$D$	100 mm	Außendurchmesser Lager
$g_4$	23 mm	Abstand Flanschseite zu Lagersitz
$h$	65 mm	Abstand Wellenachse
$m$	170 mm	Teilkreisdurchmesser Befestigungsbohrungen
$s$	M12	Größe der Befestigungsschrauben