

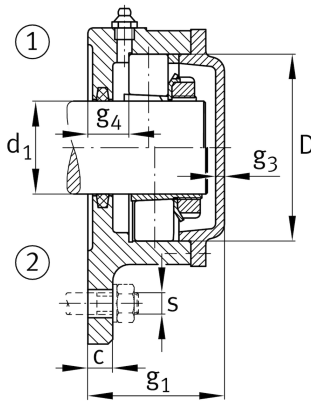
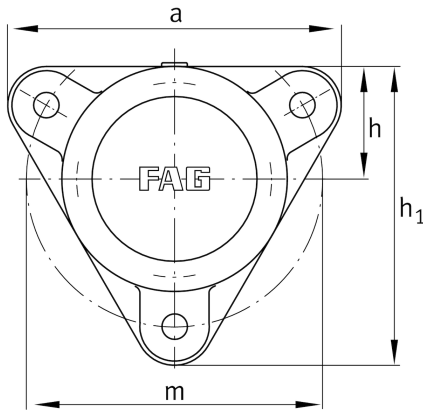

FAG
★ F511-WA-L
Flanschlagergehäuse

 Schaeffler Material-Nummer:
0383829890000

★ Vorzugsprodukt

 Flanschlagergehäuse für verschieden
Lagertypen breiter Ausführung mit
kegeliger Bohrung und Spannhülse,
einseitig geschlossen

Technische Informationen


Hauptabmessungen und Leistungsdaten

d_1	50 mm	Weilendurchmesser
a	190 mm	Breite Flansch
h_1	170 mm	Höhe Flansch
g_2	77 mm	Breite mit Deckel gesamt
	3	Anzahl der Befestigungsbohrungen
	4,446 kg	Gewicht

Abmessungen

	M10x1	Anschlußgewinde Schmierung
c	16 mm	Dicke Flansch
D	100 mm	Außendurchmesser Lager
g_4	25 mm	Abstand Flanschseite zu Lagersitz
h	65 mm	Abstand Wellenachse
m	170 mm	Teilkreisdurchmesser Befestigungsbohrungen
s	M12	Größe der Befestigungsschrauben