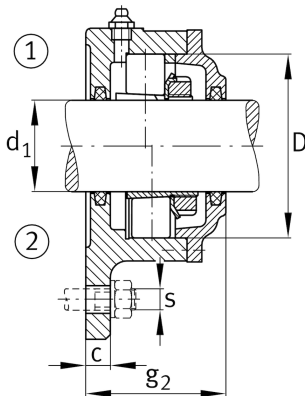
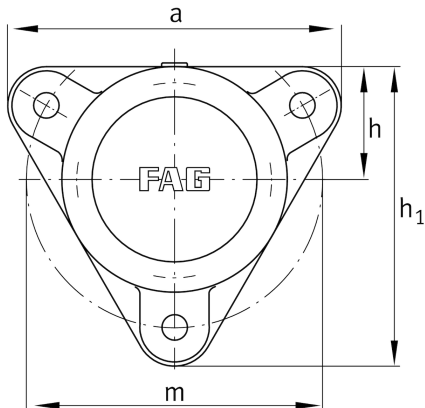
**FAG**★ **F512-B-L**

Flanschlagergehäuse

Schaeffler Material-Nummer:
0383830120000Flanschlagergehäuse für verschieden
Lagertypen mit kegelförmiger Bohrung und
Spannhülse, durchgehende Welle

★ Vorzugsprodukt

Technische Informationen



Hauptabmessungen und Leistungsdaten

d_1	55 mm	Wellendurchmesser
a	206 mm	Breite Flansch
h_1	185 mm	Höhe Flansch
g_2	78 mm	Breite mit Deckel gesamt
	3	Anzahl der Befestigungsbohrungen
	4,675 kg	Gewicht

Abmessungen

	M10x1	Anschlußgewinde Schmierung
c	16 mm	Dicke Flansch
D	110 mm	Außendurchmesser Lager
g_4	24 mm	Abstand Flanschseite zu Lagersitz
h	70 mm	Abstand Wellenachse
m	180 mm	Teilkreisdurchmesser Befestigungsbohrungen
s	M12	Größe der Befestigungsschrauben