



FAG

★ F512-WA-L

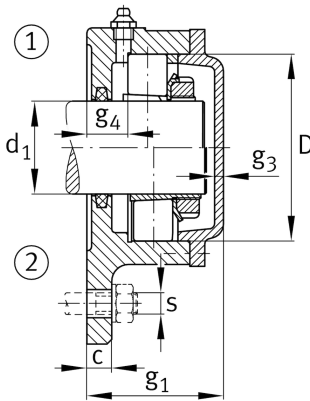
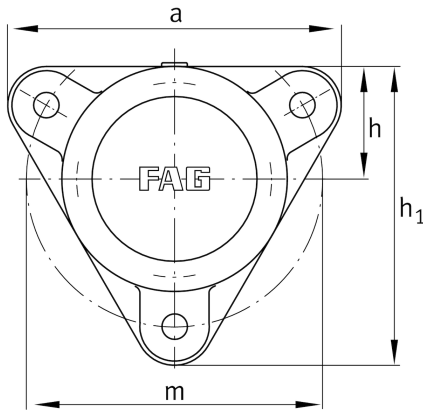
Flanschlagergehäuse

Schaeffler Material-Nummer:
0167288150000

★ Vorzugsprodukt

Flanschlagergehäuse für verschieden
Lagertypen breiter Ausführung mit
kegeliger Bohrung und Spannhülse,
einseitig geschlossen

Technische Informationen



Hauptabmessungen und Leistungsdaten

d_1	55 mm	Wellendurchmesser
a	206 mm	Breite Flansch
h_1	185 mm	Höhe Flansch
g_2	79 mm	Breite mit Deckel gesamt
	3	Anzahl der Befestigungsbohrungen
	4,8 kg	Gewicht

Abmessungen

	M10x1	Anschlußgewinde Schmierung
c	16 mm	Dicke Flansch
D	110 mm	Außendurchmesser Lager
g_4	24 mm	Abstand Flanschseite zu Lagersitz
h	70 mm	Abstand Wellenachse
m	180 mm	Teilkreisdurchmesser Befestigungsbohrungen
s	M12	Größe der Befestigungsschrauben