

FAG

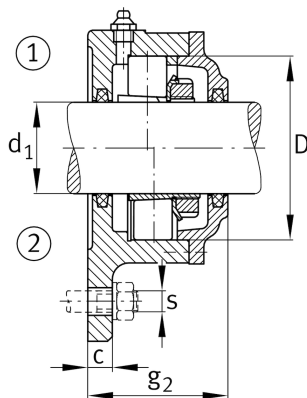
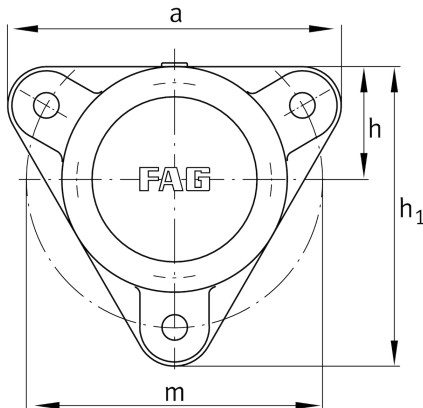
★ F513-B-L

Flanschlagergehäuse

Schaeffler Material-Nummer:
0384387550000Flanschlagergehäuse für verschieden
Lagertypen mit kegeliger Bohrung und
Spannhülse, durchgehende Welle

★ Vorzugsprodukt

Technische Informationen



Hauptabmessungen und Leistungsdaten

d_1	60 mm	Wellendurchmesser
a	219 mm	Breite Flansch
h_1	198 mm	Höhe Flansch
g_2	79 mm	Breite mit Deckel gesamt
	3	Anzahl der Befestigungsbohrungen
	5,311 kg	Gewicht

Abmessungen

	M10x1	Anschlußgewinde Schmierung
c	16 mm	Dicke Flansch
D	120 mm	Außendurchmesser Lager
g_4	24 mm	Abstand Flanschseite zu Lagersitz
h	75 mm	Abstand Wellenachse
m	190 mm	Teilkreisdurchmesser Befestigungsbohrungen
s	M12	Größe der Befestigungsschrauben