

**FAG**★ **F518-A-L**

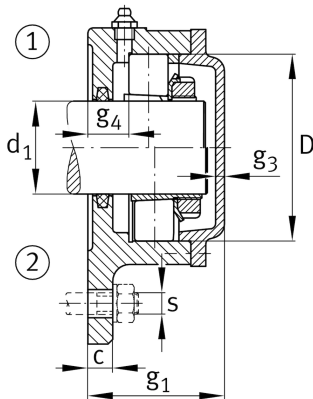
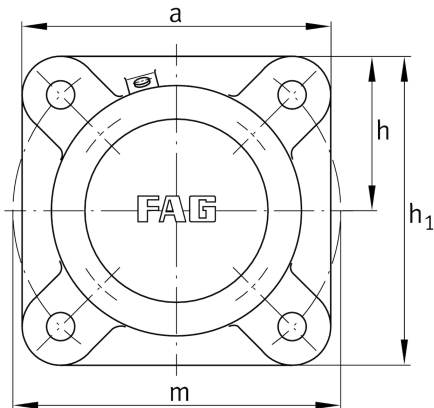
Flanschlagergehäuse

Schaeffler Material-Nummer:
0191673770000

★ Vorzugsprodukt

Flanschlagergehäuse für verschieden
Lagertypen mit kegelförmiger Bohrung und
Spannhülse, einseitig geschlossen

Technische Informationen



Hauptabmessungen und Leistungsdaten

d_1	80 mm	Wellendurchmesser
a	210 mm	Breite Flansch
h_1	210 mm	Höhe Flansch
g_2	110 mm	Breite mit Deckel gesamt
	4	Anzahl der Befestigungsbohrungen
	12,5 kg	Gewicht

Abmessungen

	M10x1	Anschlußgewinde Schmierung
c	25 mm	Dicke Flansch
D	160 mm	Außendurchmesser Lager
g_4	29 mm	Abstand Flanschseite zu Lagersitz
h	105 mm	Abstand Wellenachse
m	240 mm	Teilkreisdurchmesser Befestigungsbohrungen
s	M16	Größe der Befestigungsschrauben