



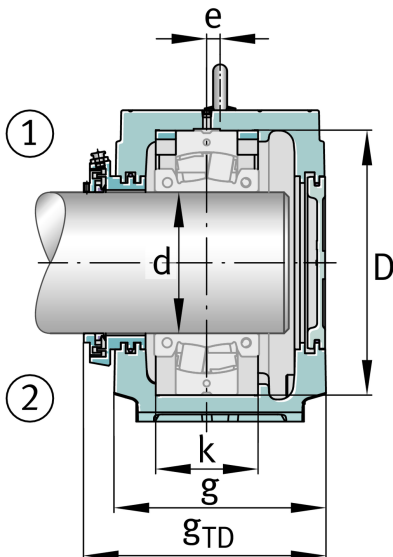
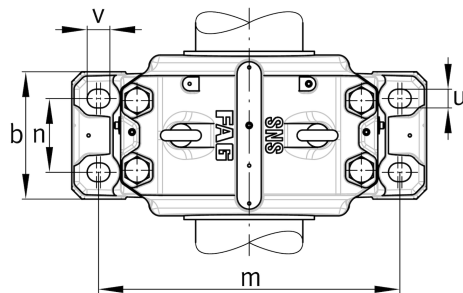
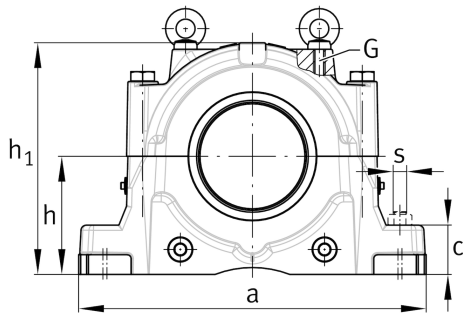
FAG

SNS3248-Z-D

Stehlagergehäuse

Schaeffler Material-Nummer:
0806344940000Stehlagergehäuse, geteilt, für
Pendelrollenlager mit zylindrischer
Bohrung, metrische Wellendurchmesser,
für Fettschmierung

Technische Informationen

**Hauptabmessungen und Leistungsdaten**

h_1	516 mm	Gehäusehöhe
g	320 mm	Gehäusebreite
a	770 mm	Laenge Fuß
	225,7 kg	Gewicht

Abmessungen

c	100 mm	Fußhöhe
b	280 mm	Fußbreite
n_2	160 mm	Fußlochabstand 2
D	440 mm	Lagersitz
e	13 mm	Mittenversatz
h	260 mm	Mittenhöhe
k	180 mm	Lagersitzbreite
m	650 mm	Fußlochabstand 1
s	M36	Schraubengröße Fußlochbefestigung
u	42 mm	Fußlochbreite
v	50 mm	Fußlochlänge

