



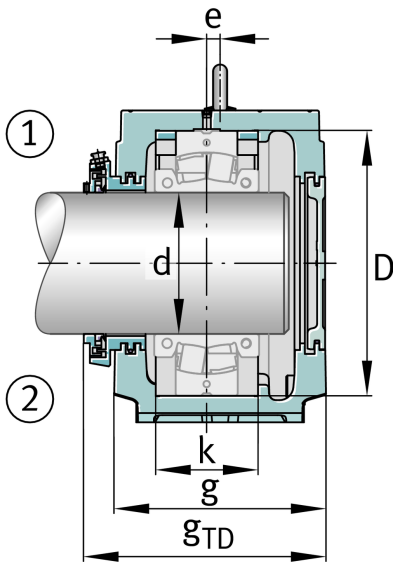
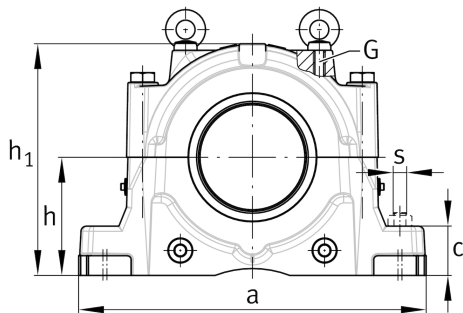
FAG

SNS3252-Z-D

Stehlagergehäuse

Schaeffler Material-Nummer:
0806346720000Stehlagergehäuse, geteilt, für
Pendelrollenlager mit zylindrischer
Bohrung, metrische Wellendurchmesser,
für Fettschmierung

Technische Informationen

**Hauptabmessungen und Leistungsdaten**

h_1	591 mm	Gehäusehöhe
g	350 mm	Gehäusebreite
a	830 mm	Laenge Fuß
	330,2 kg	Gewicht

Abmessungen

c	110 mm	Fußhöhe
b	310 mm	Fußbreite
n_2	190 mm	Fußlochabstand 2
D	480 mm	Lagersitz
e	22 mm	Mittensversatz
h	300 mm	Mittenhöhe
k	194 mm	Lagersitzbreite
m	710 mm	Fußlochabstand 1
s	M36	Schraubengröße Fußlochbefestigung
u	42 mm	Fußlochbreite
v	50 mm	Fußlochlänge

