



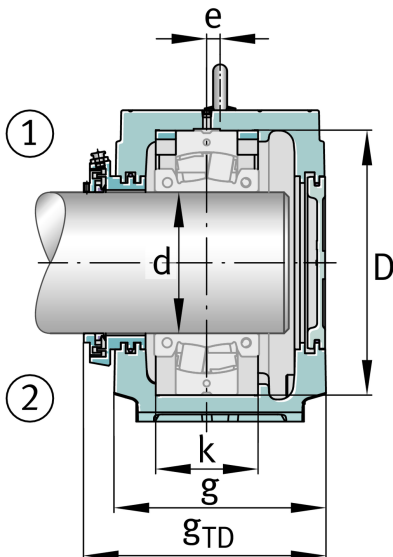
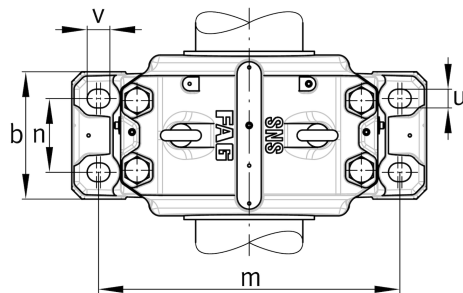
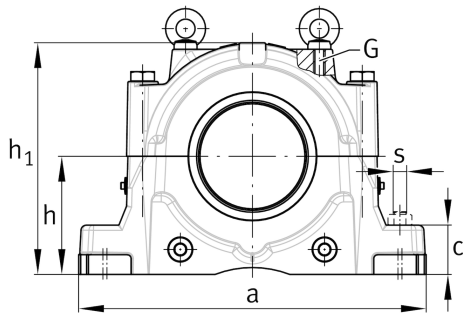
FAG

SNS3256-H-D

Stehlagergehäuse

Schaeffler Material-Nummer:
0806347020000Stehlagergehäuse, geteilt, für
Pendelrollenlager, metrische und zöllige
Wellendurchmesser, für Fettschmierung

Technische Informationen

**Hauptabmessungen und Leistungsdaten**

h_1	591 mm	Gehäusehöhe
g	350 mm	Gehäusebreite
a	830 mm	Laenge Fuß
	314,7 kg	Gewicht

Abmessungen

c	110 mm	Fußhöhe
b	310 mm	Fußbreite
n_2	190 mm	Fußlochabstand 2
D	500 mm	Lagersitz
e	22 mm	Mittenversatz
h	300 mm	Mittenhöhe
k	196 mm	Lagersitzbreite
m	710 mm	Fußlochabstand 1
s	M36	Schraubengröße Fußlochbefestigung
u	42 mm	Fußlochbreite
v	50 mm	Fußlochlänge

