

FAG

## ★ 23068-BEA-XL-MB1

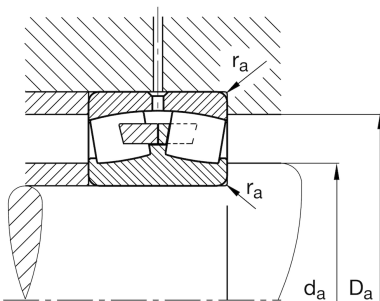
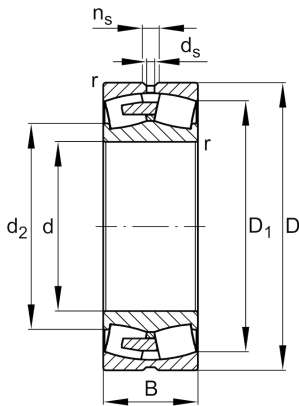
Pendelrollenlager

Schaeffler Material-Nummer:  
0801817320000Pendelrollenlager 230...-BEA-XL-  
MB1, symmetrisch 2 Außenborde mit  
Bordscheibe

★ Vorzugsprodukt

X-life

## Technische Informationen



## Temperaturbereich

$T_{min}$	-30 °C	Betriebstemperatur min.
$T_{max}$	200 °C	Betriebstemperatur max.
	101,36 kg	Gewicht

## Hauptabmessungen und Leistungsdaten

d	340 mm	Bohrungsdurchmesser
D	520 mm	Außendurchmesser
B	133 mm	Breite
$C_r$	2.700.000 N	Dynamische Tragzahl, radial
$C_{0r}$	4.400.000 N	Statische Tragzahl, radial
$C_{ur}$	375.000 N	Ermüdungsgrenzbelastung, radial
$n_G$	1.360 1/min	Grenzdrehzahl
$n_{gr}$	840 1/min	Bezugsdrehzahl

## Abmessungen

$r_{min}$	5 mm	Minimaler Kantenabstand
$D_1$	467,1 mm	Bohrungsdurchmesser des Außenringes
$d_s$	12,5 mm	Durchmesser Schmierbohrung
$n_s$	23,5 mm	Schmiernutbreite

## Anschlußmaße

$d_{a min}$	358 mm	Minimaler Anlagedurchmesser Wellenschulter
$D_{a max}$	502 mm	Maximaler Durchmesser der Gehäuseschulter
$r_{a max}$	4 mm	Maximaler Freistichradius

**Zusätzliche Informationen**

e	0,23	Grenzwert für $F_a/F_r$ für die Anwendbarkeit der versch. Werte der Faktoren X und Y
$Y_1$	2,92	Dynamischer Axiallastfaktor
$Y_2$	4,35	Dynamischer Axiallastfaktor
$Y_0$	2,86	Statischer Axiallastfaktor