

FAG

★ 23084-BEA-XL-MB1

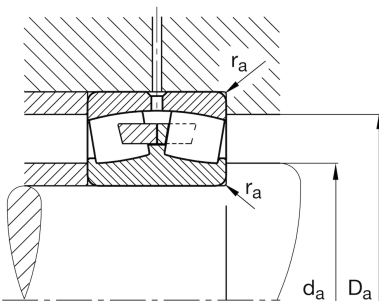
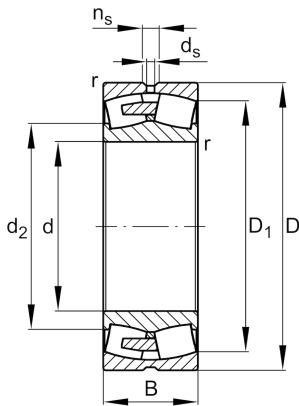
Pendelrollenlager

Schaeffler Material-Nummer:
0804888030000Pendelrollenlager 230..-BEA-XL-
MB1, symmetrisch 2 Außenborde mit
Bordscheibe

★ Vorzugsprodukt

X-life

Technische Informationen



Temperaturbereich

T_{min}	-30 °C	Betriebstemperatur min.
-----------	--------	-------------------------

T_{max}	200 °C	Betriebstemperatur max.
-----------	--------	-------------------------

	153,5 kg	Gewicht
--	----------	---------

Hauptabmessungen und Leistungsdaten

d	420 mm	Bohrungsdurchmesser
---	--------	---------------------

D	620 mm	Außendurchmesser
---	--------	------------------

B	150 mm	Breite
---	--------	--------

C_r	3.650.000 N	Dynamische Tragzahl, radial
-------	-------------	-----------------------------

C_{0r}	6.300.000 N	Statische Tragzahl, radial
----------	-------------	----------------------------

C_{ur}	520.000 N	Ermüdungsgrenzbelastung, radial
----------	-----------	---------------------------------

n_G	1.090 1/min	Grenzdrehzahl
-------	-------------	---------------

n_{gr}	650 1/min	Bezugsdrehzahl
----------	-----------	----------------

Abmessungen

r_{min}	5 mm	Minimaler Kantenabstand
-----------	------	-------------------------

D_1	560,7 mm	Bohrungsdurchmesser des Außenringes
-------	----------	-------------------------------------

d_s	12,5 mm	Durchmesser Schmierbohrung
-------	---------	----------------------------

n_s	23,5 mm	Schmiernutbreite
-------	---------	------------------

Anschlußmaße

$d_{a min}$	438 mm	Minimaler Anlagedurchmesser Wellenschulter
-------------	--------	--

$D_{a max}$	602 mm	Maximaler Durchmesser der Gehäuseschulter
-------------	--------	---

$r_{a max}$	4 mm	Maximaler Freistichradius
-------------	------	---------------------------

Zusätzliche Informationen

e	0,21	Grenzwert für F_a/F_r für die Anwendbarkeit der versch. Werte der Faktoren X und Y
Y_1	3,17	Dynamischer Axiallastfaktor
Y_2	4,72	Dynamischer Axiallastfaktor
Y_0	3,1	Statischer Axiallastfaktor