

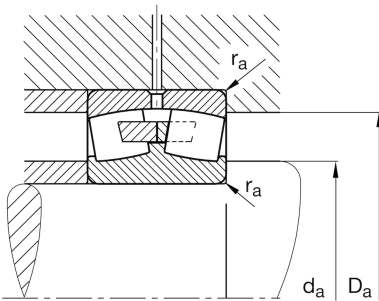
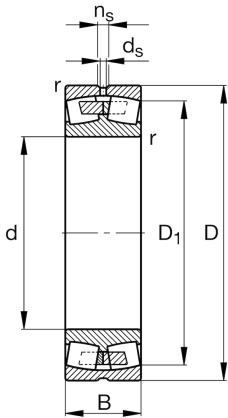
**FAG**★ **23968-MB**

## Pendelrollenlager

Schaeffler Material-Nummer:  
0383811410000Pendelrollenlager 239...-MB, symmetrisch  
3 Borde

★ Vorzugsprodukt

## Technische Informationen

**Temperaturbereich**

$T_{\min}$	-30 °C	Betriebstemperatur min.
$T_{\max}$	200 °C	Betriebstemperatur max.
	43,035 kg	Gewicht

**Hauptabmessungen und Leistungsdaten**

d	340 mm	Bohrungsdurchmesser
D	460 mm	Außendurchmesser
B	90 mm	Breite
$C_r$	1.370.000 N	Dynamische Tragzahl, radial
$C_{0r}$	3.000.000 N	Statische Tragzahl, radial
$C_{ur}$	204.000 N	Ermüdungsgrenzbelastung, radial
$n_G$	1.610 1/min	Grenzdrehzahl
$n_{gr}$	860 1/min	Bezugsdrehzahl

**Abmessungen**

$r_{\min}$	3 mm	Minimaler Kantenabstand
$D_1$	426,7 mm	Bohrungsdurchmesser des Aussenringes
$d_s$	9,5 mm	Durchmesser Schmierbohrung
$n_s$	17,7 mm	Schmiernutbreite

**Anschlußmaße**

$d_{a \min}$	352,4 mm	Minimaler Anlagedurchmesser Wellenschulter
$D_{a \max}$	447,6 mm	Maximaler Durchmesser der Gehäuseschulter
$r_{a \max}$	2,5 mm	Maximaler Freistichradius

**Zusätzliche Informationen**

e	0,18	Grenzwert für $F_a/F_r$ für die Anwendbarkeit der versch. Werte der Faktoren X und Y
$Y_1$	3,85	Dynamischer Axiallastfaktor
$Y_2$	5,73	Dynamischer Axiallastfaktor
$Y_0$	3,76	Statischer Axiallastfaktor