

FAG

★ 24064-BEA-XL-MB1

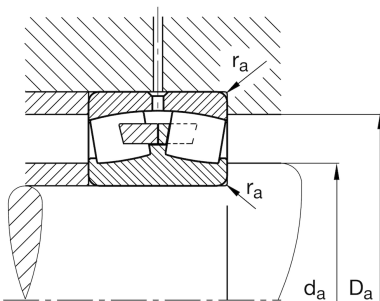
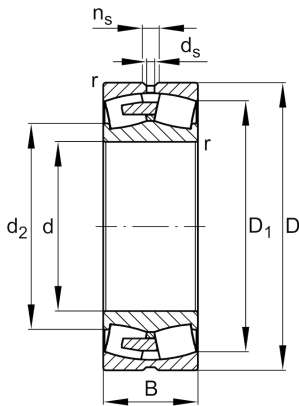
Pendelrollenlager

Schaeffler Material-Nummer:
0699383340000Pendelrollenlager 240..-BEA-XL-
MB1, symmetrisch 2 Außenborde mit
Bordscheibe

★ Vorzugsprodukt

X-life

Technische Informationen



Temperaturbereich

T_{\min}	-30 °C	Betriebstemperatur min.
T_{\max}	200 °C	Betriebstemperatur max.
	101,175 kg	Gewicht

Hauptabmessungen und Leistungsdaten

d	320 mm	Bohrungsdurchmesser
D	480 mm	Außendurchmesser
B	160 mm	Breite
C_r	2.950.000 N	Dynamische Tragzahl, radial
C_{0r}	5.200.000 N	Statische Tragzahl, radial
C_{ur}	465.000 N	Ermüdungsgrenzbelastung, radial
n_G	1.200 1/min	Grenzdrehzahl
n_{gr}	670 1/min	Bezugsdrehzahl

Abmessungen

r_{\min}	4 mm	Minimaler Kantenabstand
D_1	422,3 mm	Bohrungsdurchmesser des Außenringes
d_s	8 mm	Durchmesser Schmierbohrung
n_s	15 mm	Schmiernutbreite

Anschlußmaße

$d_{a\min}$	334,6 mm	Minimaler Anlagedurchmesser Wellenschulter
$D_{a\max}$	465,4 mm	Maximaler Durchmesser der Gehäuseschulter
$r_{a\max}$	3 mm	Maximaler Freistichradius

Zusätzliche Informationen

e	0,3	Grenzwert für F_a/F_r für die Anwendbarkeit der versch. Werte der Faktoren X und Y
Y_1	2,23	Dynamischer Axiallastfaktor
Y_2	3,32	Dynamischer Axiallastfaktor
Y_0	2,18	Statischer Axiallastfaktor