

FAG

★ 24072-BEA-XL-MB1

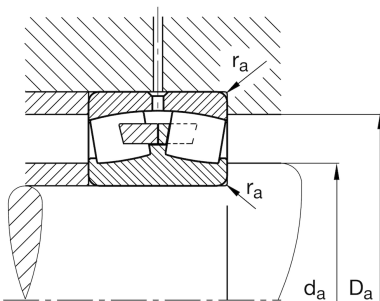
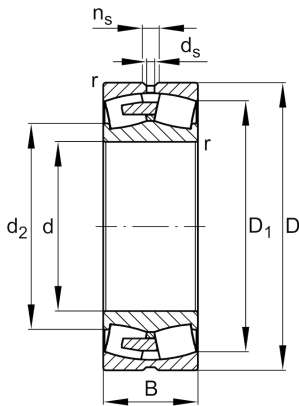
Pendelrollenlager

Schaeffler Material-Nummer:
0733491510000Pendelrollenlager 240..-BEA-XL-
MB1, symmetrisch 2 Außenborde mit
Bordscheibe

★ Vorzugsprodukt

X-life

Technische Informationen



Temperaturbereich

T_{min}	-30 °C	Betriebstemperatur min.
T_{max}	200 °C	Betriebstemperatur max.
	145,3 kg	Gewicht

Hauptabmessungen und Leistungsdaten

d	360 mm	Bohrungsdurchmesser
D	540 mm	Außendurchmesser
B	180 mm	Breite
C_r	3.650.000 N	Dynamische Tragzahl, radial
C_{0r}	6.600.000 N	Statische Tragzahl, radial
C_{ur}	570.000 N	Ermüdungsgrenzbelastung, radial
n_G	1.040 1/min	Grenzdrehzahl
n_{gr}	570 1/min	Bezugsdrehzahl

Abmessungen

r_{min}	5 mm	Minimaler Kantenabstand
D_1	476,4 mm	Bohrungsdurchmesser des Außenringes
d_s	9,5 mm	Durchmesser Schmierbohrung
n_s	17,7 mm	Schmiernutbreite

Anschlußmaße

$d_{a min}$	378 mm	Minimaler Anlagedurchmesser Wellenschulter
$D_{a max}$	522 mm	Maximaler Durchmesser der Gehäuseschulter
$r_{a max}$	4 mm	Maximaler Freistichradius

Zusätzliche Informationen

e	0,3	Grenzwert für F_a/F_r für die Anwendbarkeit der versch. Werte der Faktoren X und Y
Y_1	2,23	Dynamischer Axiallastfaktor
Y_2	3,32	Dynamischer Axiallastfaktor
Y_0	2,18	Statischer Axiallastfaktor