

FAG

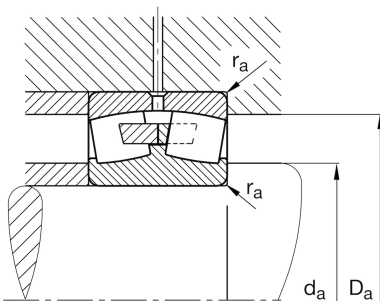
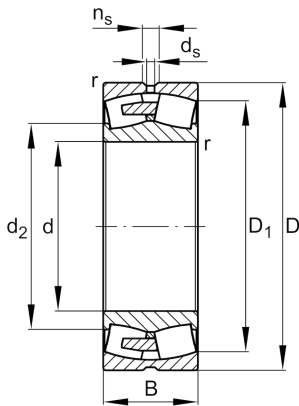
24080-BEA-XL-MB1

Pendelrollenlager

Schaeffler Material-Nummer:
0840138930000Pendelrollenlager 240..-BEA-XL-
MB1, symmetrisch 2 Außenborde mit
Bordscheibe

X-life

Technische Informationen

**Temperaturbereich**

T_{\min}	-30 °C	Betriebstemperatur min.
T_{\max}	200 °C	Betriebstemperatur max.
	197,3 kg	Gewicht

Hauptabmessungen und Leistungsdaten

d	400 mm	Bohrungsdurchmesser
D	600 mm	Außendurchmesser
B	200 mm	Breite
C_r	4.500.000 N	Dynamische Tragzahl, radial
C_{0r}	8.100.000 N	Statische Tragzahl, radial
C_{ur}	680.000 N	Ermüdungsgrenzbelastung, radial
n_G	920 1/min	Grenzdrehzahl
n_{gr}	495 1/min	Bezugsdrehzahl

Abmessungen

r_{\min}	5 mm	Minimaler Kantenabstand
D_1	529,4 mm	Bohrungsdurchmesser des Außenringes
d_s	12,5 mm	Durchmesser Schmierbohrung
n_s	23,5 mm	Schmiernutbreite

Anschlußmaße

$d_{a \min}$	418 mm	Minimaler Anlagedurchmesser Wellenschulter
$D_{a \max}$	582 mm	Maximaler Durchmesser der Gehäuseschulter
$r_{a \max}$	4 mm	Maximaler Freistichradius

Zusätzliche Informationen

e	0,3	Grenzwert für F_a/F_r für die Anwendbarkeit der versch. Werte der Faktoren X und Y
Y_1	2,23	Dynamischer Axiallastfaktor
Y_2	3,32	Dynamischer Axiallastfaktor
Y_0	2,18	Statischer Axiallastfaktor