

FAG

★ 29356-E1-XL

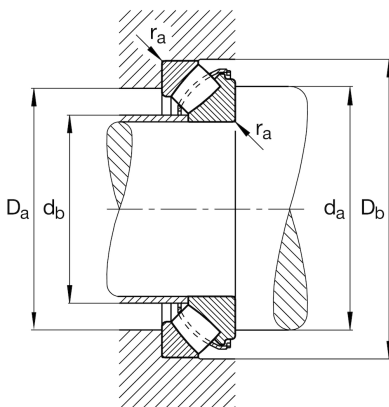
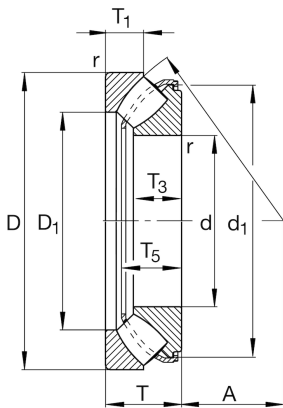
Axial-Pendelrollenlager

Schaeffler Material-Nummer:
0390000010000Axial-Pendelrollenlager 293..-E1-XL, ohne
Bordring

★ Vorzugsprodukt

X-life

Technische Informationen



Temperaturbereich

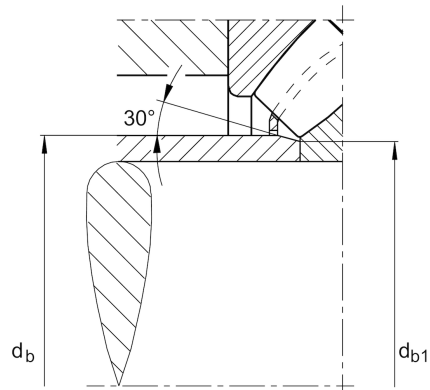
T_{min}	-30 °C	Betriebstemperatur min.
T_{max}	200 °C	Betriebstemperatur max.
	48,84 kg	Gewicht

Hauptabmessungen und Leistungsdaten

d	280 mm	Bohrungsdurchmesser
D	440 mm	Außendurchmesser
T	95 mm	Höhe
C_a	2.650.000 N	dynamische Tragzahl, axial
C_{0a}	8.800.000 N	statische Tragzahl, axial
C_{ua}	980.000 N	Ermüdungsgrenzbelastung, axial
n_G	1.460 1/min	Grenzdrehzahl
n_{gr}	740 1/min	Bezugsdrehzahl

Abmessungen

D_1	343 mm	Innendurchmesser Gehäusescheibe
d_1	406,5 mm	Borrdurchmesser Wellenscheibe
r_{min}	5 mm	Minimaler Kantenabstand
T_1	45,5 mm	Höhe der Gehäusescheibe
T_3	62 mm	Höhe der Wellenscheibe
T_5	86,1 mm	Abstand Wellenscheibe - Käfig
A	158 mm	Mittelpunktabstand

Anschlußmaße

$d_{a \min}$	355 mm	Minimaler Anlagedurchmesser Wellenschulter
$D_{a \max}$	394 mm	Maximaler Durchmesser der Gehäuseschulter
$D_{b \min}$	450 mm	Minimale Gehäusebohrung
$d_{b \max}$	305 mm	Maximaler Abstand Distanzhülse
$d_{b1 \max}$	293 mm	Maximaler Fasendurchmesser der Distanzhülse
$r_{a \max}$	4 mm	Maximaler Freistichradius
	30 °	Fasenwinkel der Distanzhülse