

FAG

## ★ 29360-E1-XL

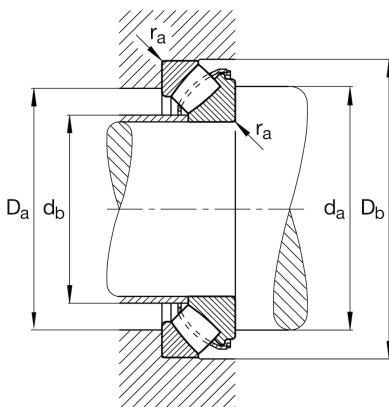
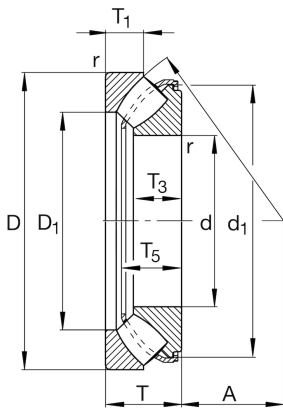
## Axial-Pendelrollenlager

Schaeffler Material-Nummer:  
0390000280000Axial-Pendelrollenlager 293..-E1-XL, ohne  
Bordring

★ Vorzugsprodukt

X-life

## Technische Informationen



## Temperaturbereich

$T_{\min}$	-30 °C	Betriebstemperatur min.
$T_{\max}$	200 °C	Betriebstemperatur max.
	66,1 kg	Gewicht

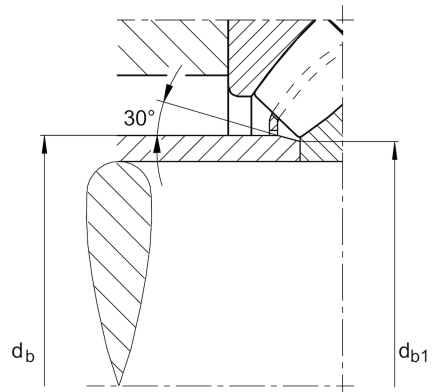
## Hauptabmessungen und Leistungsdaten

d	300 mm	Bohrungsdurchmesser
D	480 mm	Außendurchmesser
T	109 mm	Höhe
$C_a$	3.200.000 N	dynamische Tragzahl, axial
$C_{0a}$	10.500.000 N	statische Tragzahl, axial
$C_{ua}$	1.160.000 N	Ermüdungsgrenzbelastung, axial
$n_G$	1.320 1/min	Grenzdrehzahl
$n_{gr}$	680 1/min	Bezugsdrehzahl

## Abmessungen

$D_1$	372 mm	Innendurchmesser Gehäusescheibe
$d_1$	439,6 mm	Borrdurchmesser Wellenscheibe
$r_{\min}$	5 mm	Minimaler Kantenabstand
$T_1$	51 mm	Höhe der Gehäusescheibe
$T_3$	70 mm	Höhe der Wellenscheibe
$T_5$	97,9 mm	Abstand Wellenscheibe - Käfig
A	168 mm	Mittelpunktabstand

## Anschlußmaße



$d_{a \min}$	385 mm	Minimaler Anlagedurchmesser Wellenschulter
$D_{a \max}$	429 mm	Maximaler Durchmesser der Gehäuseschulter
$D_{b \min}$	490 mm	Minimale Gehäusebohrung
$d_{b \max}$	329 mm	Maximaler Abstand Distanzhülse
$d_{b1 \max}$	318 mm	Maximaler Fasendurchmesser der Distanzhülse
$r_{a \max}$	4 mm	Maximaler Freistichradius
	30 °	Fasenwinkel der Distanzhülse