

FAG

## ★ 29468-E1-XL

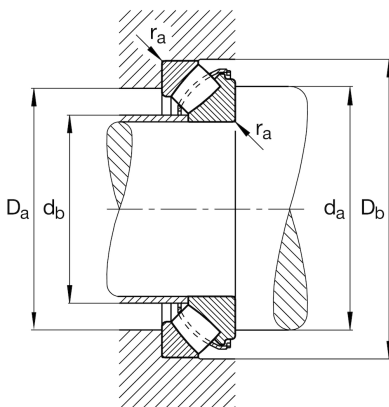
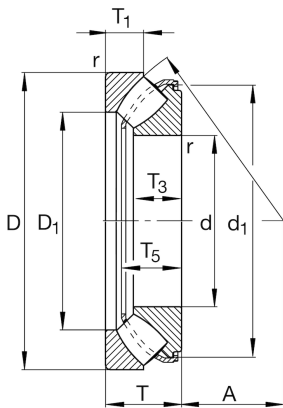
## Axial-Pendelrollenlager

Schaeffler Material-Nummer:  
0390006800000Axial-Pendelrollenlager 294..-E1-XL, ohne  
Bordring

★ Vorzugsprodukt

X-life

## Technische Informationen



## Temperaturbereich

|           |           |                         |
|-----------|-----------|-------------------------|
| $T_{min}$ | -30 °C    | Betriebstemperatur min. |
| $T_{max}$ | 200 °C    | Betriebstemperatur max. |
|           | 205,52 kg | Gewicht                 |

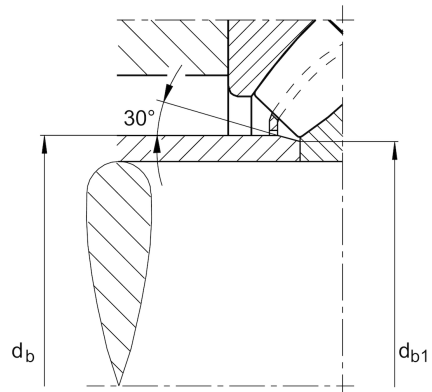
## Hauptabmessungen und Leistungsdaten

|          |              |                                |
|----------|--------------|--------------------------------|
| d        | 340 mm       | Bohrungsdurchmesser            |
| D        | 620 mm       | Außendurchmesser               |
| T        | 170 mm       | Höhe                           |
| $C_a$    | 7.200.000 N  | dynamische Tragzahl, axial     |
| $C_{0a}$ | 23.100.000 N | statische Tragzahl, axial      |
| $C_{ua}$ | 2.090.000 N  | Ermüdungsgrenzbelastung, axial |
| $n_G$    | 1.020 1/min  | Grenzdrehzahl                  |
| $n_{gr}$ | 475 1/min    | Bezugsdrehzahl                 |

## Abmessungen

|           |          |                                 |
|-----------|----------|---------------------------------|
| $D_1$     | 445 mm   | Innendurchmesser Gehäusescheibe |
| $d_1$     | 564,9 mm | Borrdurchmesser Wellenscheibe   |
| $r_{min}$ | 7,5 mm   | Minimaler Kantenabstand         |
| $T_1$     | 84 mm    | Höhe der Gehäusescheibe         |
| $T_3$     | 112 mm   | Höhe der Wellenscheibe          |
| $T_5$     | 151,3 mm | Abstand Wellenscheibe - Käfig   |
| A         | 201 mm   | Mittelpunktabstand              |

## Anschlußmaße



|               |        |   |
|---------------|--------|---|
| $d_{a \min}$  | 480 mm | Minimaler Anlagedurchmesser Wellenschulter  |
| $D_{a \max}$  | 541 mm | Maximaler Durchmesser der Gehäuseschulter   |
| $D_{b \min}$  | 630 mm | Minimale Gehäusebohrung                     |
| $d_{b \max}$  | 386 mm | Maximaler Abstand Distanzhülse              |
| $d_{b1 \max}$ | 364 mm | Maximaler Fasendurchmesser der Distanzhülse |
| $r_{a \max}$  | 6 mm   | Maximaler Freistichradius                   |
|               | 30 °   | Fasenwinkel der Distanzhülse                |