

FAG

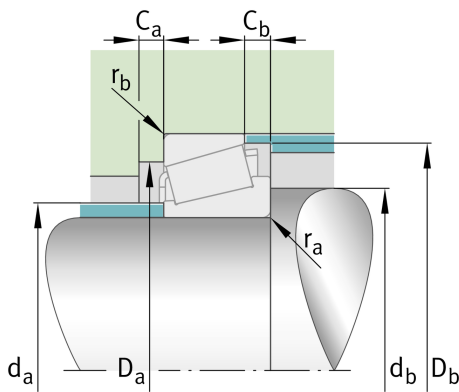
30326-XL

Kegelrollenlager

Schaeffler Material-Nummer:
0935847250000Kegelrollenlager 303, Hauptabmessungen
nach DIN ISO 355 / DIN 720, zerlegbar,
angestellt oder paarweise

X-life

Technische Informationen

**Temperaturbereich**

T_{\min}	-30 °C	Betriebstemperatur min.
T_{\max}	200 °C	Betriebstemperatur max.
	16,66 kg	Gewicht

Hauptabmessungen und Leistungsdaten

d	130 mm	Bohrungsdurchmesser
D	280 mm	Außendurchmesser
B	58 mm	Breite des Innenringes
C	49 mm	Breite des Außenringes
T	63,75 mm	Breite des Lagers
C_r	710.000 N	Dynamische Tragzahl, radial
C_{0r}	740.000 N	Statische Tragzahl, radial
C_{ur}	98.000 N	Ermüdungsgrenzbelastung, radial
n_G	2.900 1/min	Grenzdrehzahl
n_{gr}	2.030 1/min	Thermische Bezugsdrehzahl

Abmessungen

$r_{1,2 \min}$	5 mm	Minimaler Kantenabstand an der breiten Stirnseite des Innenringes
$r_{3,4 \min}$	4 mm	Minimaler Kantenabstand an der breiten Stirnseite des Außenringes
a	53 mm	Abstand Druckkegelspitze
d_1	193 mm	Führungsborddurchmesser des Innenringes

Anschlußmaße

$d_{a \max}$	164 mm	Maximaler Durchmesser der Wellenschulter
$d_{b \min}$	148 mm	Minimaler Durchmesser der Wellenschulter
$D_{a \min}$	239 mm	Minimaler Durchmesser der Gehäuseschulter
$D_{a \max}$	262 mm	Maximaler Durchmesser der Gehäuseschulter
$D_{b \min}$	255 mm	Minimaler Durchmesser der Gehäuseschulter
$C_{a \min}$	8 mm	Minimaler axialer Freiraum
$C_{b \min}$	14,5 mm	Minimaler axialer Freiraum
$r_{a \max}$	5 mm	Maximaler Hohlkehlradius an der Welle
$r_{b \max}$	4 mm	Maximaler Hohlkehlradius am Gehäuse

Berechnungsfaktoren

	T2GB130	Vergleichsbezeichnung nach ISO 10317 und ISO 355
e	0,35	Grenzwert für F_a/F_r für die Anwendbarkeit der versch. Werte der Faktoren X und Y
Y	1,73	Dynamischer Axiallastfaktor
Y_0	0,95	Statischer Axiallastfaktor