



FAG

★ 23264-BEA-XL-MB1

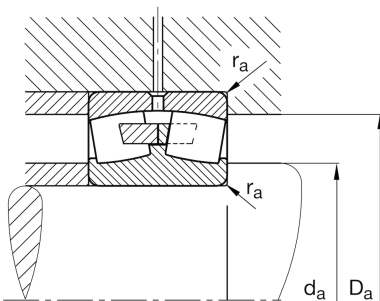
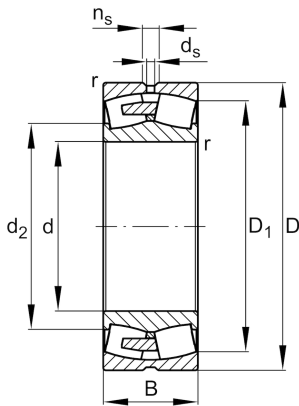
Pendelrollenlager

Schaeffler Material-Nummer:
0798127320000Pendelrollenlager 232...-BEA-XL-
MB1, symmetrisch 2 Außenborde mit
Bordscheibe

★ Vorzugsprodukt

X-life

Technische Informationen



Temperaturbereich

T_{min}	-30 °C	Betriebstemperatur min.
T_{max}	200 °C	Betriebstemperatur max.
	238 kg	Gewicht

Hauptabmessungen und Leistungsdaten

d	320 mm	Bohrungsdurchmesser
D	580 mm	Außendurchmesser
B	208 mm	Breite
C_r	4.650.000 N	Dynamische Tragzahl, radial
C_{0r}	7.000.000 N	Statische Tragzahl, radial
C_{ur}	510.000 N	Ermüdungsgrenzbelastung, radial
n_G	1.060 1/min	Grenzdrehzahl
n_{gr}	510 1/min	Bezugsdrehzahl

Abmessungen

r_{min}	5 mm	Minimaler Kantenabstand
D_1	490,4 mm	Bohrungsdurchmesser des Außenringes
d_s	12,5 mm	Durchmesser Schmierbohrung
n_s	23,5 mm	Schmiernutbreite

Anschlußmaße

$d_{a min}$	340 mm	Minimaler Anlagedurchmesser Wellenschulter
$D_{a max}$	560 mm	Maximaler Durchmesser der Gehäuseschulter
$r_{a max}$	4 mm	Maximaler Freistichradius

Zusätzliche Informationen

e	0,35	Grenzwert für F_a/F_r für die Anwendbarkeit der versch. Werte der Faktoren X und Y
Y_1	1,91	Dynamischer Axiallastfaktor
Y_2	2,85	Dynamischer Axiallastfaktor
Y_0	1,87	Statischer Axiallastfaktor