



FAG

## ★ 23076-BEA-XL-MB1

Pendelrollenlager

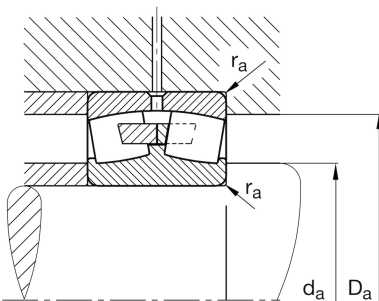
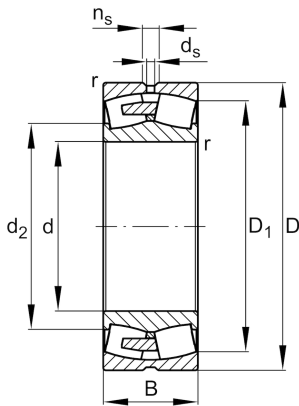
Schaeffler Material-Nummer:  
0807855300000

★ Vorzugsprodukt

Pendelrollenlager 230..-BEA-XL-  
MB1, symmetrisch 2 Außenborde mit  
Bordscheibe

X-life

## Technische Informationen



## Temperaturbereich

$T_{\min}$	-30 °C	Betriebstemperatur min.
$T_{\max}$	200 °C	Betriebstemperatur max.
	111,48 kg	Gewicht

## Hauptabmessungen und Leistungsdaten

d	380 mm	Bohrungsdurchmesser
D	560 mm	Außendurchmesser
B	135 mm	Breite
$C_r$	2.900.000 N	Dynamische Tragzahl, radial
$C_{0r}$	5.000.000 N	Statische Tragzahl, radial
$C_{ur}$	420.000 N	Ermüdungsgrenzbelastung, radial
$n_G$	1.230 1/min	Grenzdrehzahl
$n_{gr}$	740 1/min	Bezugsdrehzahl

## Abmessungen

$r_{\min}$	5 mm	Minimaler Kantenabstand
$D_1$	508,1 mm	Bohrungsdurchmesser des Außenringes
$d_s$	12,5 mm	Durchmesser Schmierbohrung
$n_s$	23,5 mm	Schmiernutbreite

## Anschlußmaße

$d_{a \min}$	398 mm	Minimaler Anlagedurchmesser Wellenschulter
$D_{a \max}$	542 mm	Maximaler Durchmesser der Gehäuseschulter
$r_{a \max}$	4 mm	Maximaler Freistichradius

**Zusätzliche Informationen**

e	0,21	Grenzwert für $F_a/F_r$ für die Anwendbarkeit der versch. Werte der Faktoren X und Y
$Y_1$	3,17	Dynamischer Axiallastfaktor
$Y_2$	4,72	Dynamischer Axiallastfaktor
$Y_0$	3,1	Statischer Axiallastfaktor