



FAG

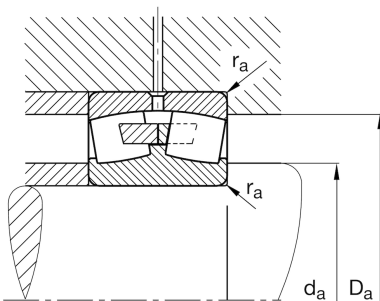
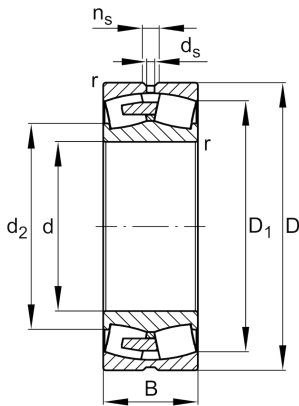
**23276-BEA-XL-MB1**

Pendelrollenlager

Schaeffler Material-Nummer:  
0864198890000Pendelrollenlager 232..-BEA-XL-  
MB1, symmetrisch 2 Außenborde mit  
Bordscheibe

X-life

## Technische Informationen

**Temperaturbereich**

$T_{min}$	-30 °C	Betriebstemperatur min.
$T_{max}$	200 °C	Betriebstemperatur max.
	376,5 kg	Gewicht

**Hauptabmessungen und Leistungsdaten**

d	380 mm	Bohrungsdurchmesser
D	680 mm	Außendurchmesser
B	240 mm	Breite
$C_r$	6.200.000 N	Dynamische Tragzahl, radial
$C_{0r}$	9.600.000 N	Statische Tragzahl, radial
$C_{ur}$	680.000 N	Ermüdungsgrenzbelastung, radial
$n_G$	890 1/min	Grenzdrehzahl
$n_{gr}$	400 1/min	Bezugsdrehzahl

**Abmessungen**

$r_{min}$	6 mm	Minimaler Kantenabstand
$D_1$	578,1 mm	Bohrungsdurchmesser des Außenringes
$d_s$	12,5 mm	Durchmesser Schmierbohrung
$n_s$	23,5 mm	Schmiernutbreite

**Anschlußmaße**

$d_{a min}$	406 mm	Minimaler Anlagedurchmesser Wellenschulter
$D_{a max}$	654 mm	Maximaler Durchmesser der Gehäuseschulter
$r_{a max}$	5 mm	Maximaler Freistichradius

**Zusätzliche Informationen**

e	0,35	Grenzwert für $F_a/F_r$ für die Anwendbarkeit der versch. Werte der Faktoren X und Y
$Y_1$	1,92	Dynamischer Axiallastfaktor
$Y_2$	2,86	Dynamischer Axiallastfaktor
$Y_0$	1,88	Statischer Axiallastfaktor